

СОДЕРЖАНИЕ

| | |
|--|----|
| Введение | 3 |
| 1 Описание | 3 |
| 1.1 Назначение | 3 |
| 1.2 Технические характеристики | 11 |
| 1.3 Устройство и принцип работы | 21 |
| 1.4 Маркировка, пломбирование, упаковка | 25 |
| 2 Средства измерения, инструмент и принадлежности | 26 |
| 3 Использование по назначению | 27 |
| 3.1 Меры безопасности | 27 |
| 3.2 Подготовка к работе | 27 |
| 3.3 Порядок работы | 29 |
| 3.4 Работа интерфейса | 30 |
| 3.5 Работа дискретных выходов | 31 |
| 3.6 Калибровка | 31 |
| 3.7 Конфигурирование прибора | 33 |
| 3.8 Указания о поверке и калибровке | 45 |
| 4 Техническое обслуживание и текущий ремонт | 46 |
| 5 Транспортирование и правила хранения | 47 |
| 6 Гарантии изготовителя | 48 |
| 7 Сведения о рекламациях | 48 |
| 8 Утилизация | 49 |
| Приложение А (обязательное) Общий вид, габаритные и установочные размеры приборов | 50 |
| Приложение Б (обязательное) Схемы структурные приборов | 55 |
| Приложение В (обязательное) Схема подключения прибора | 59 |
| Приложение Г (обязательное) Протоколы обмена данными по интерфейсам | 60 |
| Описание протокола ModbusRTU | 61 |
| Описание протокола в кодировке ASCII | 68 |
| Приложение Д (обязательное) Работа приборов в режиме «указатель положения регулятора» | 74 |

11.1242 Сер. 24.10.22

Данное руководство по эксплуатации предназначено для ознакомления с техническими характеристиками, устройством, принципом работы, монтажом и обслуживанием приборов щитовых цифровых электроизмерительных Щ20, Щ21, Щ22, Щ23 в объеме, необходимом для эксплуатации¹.

1 ОПИСАНИЕ

1.1 Назначение

1.1.1 Приборы щитовые цифровые электроизмерительные Щ20, Щ21, Щ22, Щ23 (в дальнейшем – приборы) предназначены для измерения силы тока или напряжения в цепях постоянного тока.

1.1.2 Приборы предназначены для работы в составе технических средств атомных электростанций (ТС АЭС), а также в других отраслях промышленности.

Приборы могут применяться в комплекте с первичными преобразователями для измерения неэлектрических величин, если диапазоны выходного электрического сигнала первичных преобразователей соответствуют диапазонам входного сигнала приборов.

1.1.3 Приборы для отображения результатов измерения могут иметь следующие виды отсчетных устройств (ОУ):

- цифровое ОУ;
- дискретно-аналоговое ОУ;
- цифровое и дискретно-аналоговое ОУ.

1.1.4 В приборах предусмотрена возможность выбора диапазона измерений входного сигнала.

1.1.5 В приборах предусмотрена возможность изменения диапазона показаний и наименования единицы измерения.

1.1.6 В приборах Щ21.3, Щ21.7, Щ22.4, Щ22.6, Щ23.3, Щ23.4, Щ23.6, Щ23.7, Щ23.8 предусмотрена возможность программирования порогов изменения цвета индикации дискретно-аналогового ОУ.

В приборах Щ20.3 предусмотрена возможность задания зон цветовой сигнализации дискретно-аналогового ОУ, которые формируются заданным при заказе количеством единичных индикаторов каждого цвета.

¹ Руководство по эксплуатации ОПЧ.140.311 РЭ, ред. 12.2022

11.1242
12.01.2023
Дуров

Приборы Щ23.3, Щ23.4, Щ23.6 имеют исполнение с дискретными (релейными) выходами.

1.1.7 Приборы (кроме Щ20.3) имеют возможность передачи информации по цифровому интерфейсу RS485.

Поддерживаемые протоколы: оригинальный протокол, Modbus RTU.

1.1.8 Приборы работоспособны при установке в любом положении.

1.1.9 Приборы выполнены в металлическом корпусе щитового крепления. Конструкция крепления рассчитана на установку в щите толщиной 50 мм. В соответствии с заказом возможна установка в щите другой толщины.

1.1.10 Приборы не имеют подвижных частей и обеспечивают устойчивость к механическим воздействиям в соответствии с группой М40, сейсмостойкость 9 баллов при уровне установки над нулевой отметкой до 10 м, 8 баллов при уровне установки до 25 м по ГОСТ 17516.1-90.

1.1.11 Приборы относятся к группе ба размещения приборов на АЭС по ОТТ 08042462 и к группе 2.3 по условиям эксплуатации в соответствии с СТО 1.1.1.07.001.0675-2017.

1.1.12 Приборы, предназначенные для АЭС, могут использоваться в системах безопасности и системах нормальной эксплуатации, соответствуют, в зависимости от заказа, классам безопасности 2, 3, 4, имеют классификационное обозначение 2НУ, 3НУ, 4 по НП-001-2015.

Приборы относятся к I, II категории сейсмостойкости в соответствии с НП-031-01.

1.1.13 По климатическим условиям приборы относятся к изделиям исполнения ТВ4.1 (с расширением диапазона температур от минус 10 до плюс 50 °С), предназначенным для эксплуатации в атмосфере типа III по ГОСТ 15150-69.

При этом содержание коррозионно-активных агентов в помещениях, оснащенных аэрозольными фильтрами очистки воздуха, должно быть:

- сернистый газ – не более $6,0 \cdot 10^{-3}$ мг/м³;
- хлориды – не более $1,1 \cdot 10^{-3}$ мг/м³;
- сульфаты – не более $2,9 \cdot 10^{-2}$ мг/м³;
- окислы азота – не более $4,0 \cdot 10^{-3}$ мг/м³.

11.1242 Служ 24.10.22

1.1.14 Приборы являются стойкими к воздействию атмосферного давления от 84 до 106,7 кПа (от 630 до 800 мм. рт. ст.) по требованиям ГОСТ 29075-91.

1.1.15 Рабочие условия эксплуатации:

- температура окружающего воздуха от минус 10 до плюс 50 °С;
- относительная влажность воздуха не более 98 % при плюс 35 °С;
- атмосферное давление от 84 до 106,7 кПа;
- напряжение питания (24 ± 4) В постоянного тока.

1.1.16 Информация об исполнении прибора содержится в коде полного условного обозначения:

Щаа.б.с – d – e – f – g – h – i – j,

где **Щаа** – тип прибора (по размеру передней рамки, мм):

Щ20 – 50×25, **Щ21** – 100×25, **Щ22** – 100×50, **Щ23** – 100×100;

б – исполнение прибора по виду ОУ, диапазону показаний цифрового ОУ и числу единичных индикаторов дискретно-аналогового ОУ:

- 1 – цифровое ОУ с диапазоном показаний от –1999 до 9999,
- 2 – цифровое ОУ с диапазоном показаний ± 19999 ,
- 3 – дискретно-аналоговое ОУ с числом единичных индикаторов до 61,
- 4 – цифровое ОУ с диапазоном показаний от –1999 до 9999 и дискретно-аналоговое ОУ с числом единичных индикаторов до 61,
- 5 – цифровое ОУ с диапазоном показаний ± 9999 ,
- 6 – цифровое ОУ с диапазоном показаний ± 9999 и дискретно-аналоговое ОУ с числом единичных индикаторов до 61,
- 7 – дискретно-аналоговое ОУ с числом единичных индикаторов более 61,
- 8 – цифровое ОУ с диапазоном показаний ± 9999 и дискретно-аналоговое ОУ с числом единичных индикаторов более 61.

с – исполнение прибора конструктивное:

Г – горизонтальное, **В** – вертикальное;

- при отсутствии параметр не указывается;

d – диапазон измерений входного сигнала;

e – диапазон показаний;

Примечание – Диапазон показаний для приборов с цифровым ОУ при изготовлении устанавливается с максимально возможным числом знаков после запятой.

11.12.42 Сметы 24.10.22

f – единица измерения физической величины;

g – цвет лицевой панели:

Исполнение 1: без подсветки шкалы (для всех исполнений приборов):

Б – белый, **С** – серый, **Ч** – черный;

Исполнение 2: подсветка шкалы (только для приборов Щ23.3, Щ23.4, Щ23.6):

Б(Б) – белая лицевая панель и белая подсветка шкалы,

Б(С) – белая лицевая панель и синяя подсветка шкалы,

Ч(Б) – черная лицевая панель и белая подсветка шкалы;

Ч(С) – черная лицевая панель и синяя подсветка шкалы;

Примечание – исполнение с подсветкой отсутствует для приборов Щ23.3, Щ23.4, Щ23.6 с увеличенным размером дискретно-аналогового ОУ.

h – цвет передней рамки:

Б – белый, **С** – серый, **Ч** – черный (всегда для **Щ23.3, Щ23.4, Щ23.6**);

i – цвет индикаторов цифрового ОУ:

К – красный, **Ж** – желтый, **З** – зеленый;

x – при отсутствии параметра (только для приборов Щ20.3, Щ21.3, Щ21.7, Щ23.3, Щ23.7);

j – параметры дискретно-аналогового ОУ:

- при отсутствии параметр не заполняется;

– пороги изменения цвета и цвет индикации:

К – красный, **Ж** – желтый, **З** – зеленый: для приборов Щ21.3, Щ21.7, Щ23.7, Щ23.8, Щ22.4, Щ22.6, Щ23.3, Щ23.4, Щ23.6 (от начала диапазона показаний),

– количество и цвет:

К – красный, **Ж** – желтый, **З** – зеленый: единичных индикаторов каждой зоны сигнализации для приборов Щ20.3 (от начала диапазона показаний);

Дополнительно указывают:

1) класс безопасности, классификационное обозначение по НП-001-2015 (2НУ, 3НУ или 4) и категорию сейсмостойкости при необходимости (I или II);

2) толщину щита для установки прибора, если она отличается от 50 мм;

3) увеличенный размер (10 мм) дискретно-аналогового ОУ (по умолчанию размер дискретной индикации 5 мм – при заказе не указывается);

11.12.22 Широк 12.01.2023

4) английский язык, если маркировка и (или) Руководство по эксплуатации, Методика поверки должны быть выполнены на английском языке, по умолчанию язык – русский;

5) количество экземпляров Руководства по эксплуатации и Методики поверки.

6) тип щита: мозаичный или панельный (по умолчанию панельное исполнение – при заказе не указывается).

Параметры кода полного условного обозначения для каждого типа прибора приведены в таблице 1.

Таблица 1

| Тип прибора Щаа | Параметр кода полного условного обозначения | | | | | | | | |
|--------------------|---|-------|---|---|---|---|---|---|---|
| | b | c | d | e | f | g | h | i | j |
| Щ20 | 1 | – | + | + | + | + | + | + | – |
| | 3 | Г (В) | + | + | + | + | + | – | + |
| Щ21 | 1 | – | + | + | + | + | + | + | – |
| | 2 | – | + | + | + | + | + | + | – |
| | 3 | Г (В) | + | + | + | + | + | – | + |
| | 5 | – | + | + | + | + | + | + | – |
| | 7 | Г (В) | + | + | + | + | + | – | + |
| Щ22 | 1 | – | + | + | + | + | + | + | – |
| | 2 | – | + | + | + | + | + | + | – |
| | 4 | Г (В) | + | + | + | + | + | + | + |
| | 5 | – | + | + | + | + | + | + | – |
| | 6 | Г (В) | + | + | + | + | + | + | + |
| Щ23 | 3 | – | + | + | + | + | Ч | – | + |
| | 4 | – | + | + | + | + | Ч | + | + |
| | 6 | – | + | + | + | + | Ч | + | + |
| | 7 | – | + | + | + | + | + | – | + |
| | 8 | – | + | + | + | + | + | + | + |

Примечание – Знак «+» означает наличие параметра в формуле заказа, знак «–» означает отсутствие параметра в формуле заказа.

Примеры записи:

- для прибора (Щ22.2), имеющего следующие характеристики: размер передней рамки 100×50 мм, цифровое ОУ с максимальным значением диапазона показаний 19999, диапазон измерений входного сигнала от 0 до 5 мА, диапазон показаний от минус 20 до плюс 50, единица измерения – °С, цвет лицевой панели

11.12.42 Стр. 24.10.22

– белый, цвет передней рамки – черный, цвет индикации – зеленый, классификационное обозначение – 2Н, толщина щита 40 мм, язык маркировки – английский, язык Руководства по эксплуатации, Методики поверки – английский, количество экземпляров – 15:

Щ22.2–0...5мА–минус20.00...плюс50.00–°С–Б–Ч–З,

ТУ 25-7504.210-2010, классификационное обозначение – 2Н, толщина щита – 40 мм, язык маркировки, Руководства по эксплуатации, Методики поверки – английский, 15 экз.

- для прибора (Щ20.3), имеющего следующие характеристики: размер передней рамки 50×25 мм, дискретно-аналоговое ОУ, конструктивное исполнение вертикальное, диапазон измерений входного сигнала от 0 до 5 мА, диапазон показаний от минус 20 до плюс 50, единица измерения – °С, цвет лицевой панели – белый, цвет передней рамки – черный, количество и цвет индикаторов дискретно-аналогового ОУ – 15 зеленого, 10 желтого, 5 красного цвета, класс безопасности – 4, язык маркировки – английский, количество экземпляров – 2:

Щ20.3.В–0...5мА–минус20...плюс50–°С–Б–Ч–х–15(З),10(Ж),5(К),

ТУ 25-7504.210-2010, класс безопасности – 4, язык маркировки – английский, 2 экз.

- для прибора (Щ21.7), имеющего следующие характеристики: размер передней рамки 100×25 мм, дискретно-аналоговое ОУ, конструктивное исполнение горизонтальное, диапазон измерений входного сигнала от 4 до 20 мА, диапазон показаний от минус 20 до плюс 50, единица измерения – °С, цвет лицевой панели – белый, цвет передней рамки – черный, цвет цифровых индикаторов – красный, пороги изменения цвета индикации – минус 20 – красный, минус 10 – желтый, 0 – зеленый, плюс 30 – желтый, плюс 40 – красный, класс безопасности – 4, язык маркировки – английский, количество экземпляров – 2:

Щ21.7.Г–4...20мА–минус20...плюс50–°С–Б–Ч–К–

минус20(К),минус10(Ж),0(З), плюс30(Ж), плюс40(К), ТУ 25-7504.210-2010, класс безопасности – 4, язык маркировки – английский, 2 экз.

- для прибора (Щ22.4), имеющего следующие характеристики: размер передней рамки 100×50 мм, цифровое и дискретно-аналоговое ОУ, конструктивное исполнение горизонтальное, диапазон измерений входного сигнала от минус 5 до плюс 5 мА, диапазон показаний от минус 20 до плюс 50,

11.12.42
Сам. 24.10.22

единица измерения – °С, цвет лицевой панели – белый, цвет передней рамки – черный, цвет цифровых индикаторов – красный, пороги изменения цвета индикации – минус 20 – красный, минус 10 – желтый, 0 – зеленый, плюс 30 – желтый, плюс 40 – красный:

**Щ22.4.Г–(-5...0...5мА)–минус20.0...плюс50.0–°С–Б–Ч–К–
минус20(К), минус10(Ж), 0(З), плюс30(Ж), плюс40(К), ТУ 25-7504.210-2010.**

- для прибора (Щ23.6), имеющего следующие характеристики: размер передней рамки 100×100 мм, цифровое и дискретно-аналоговое ОУ, конструктивное исполнение горизонтальное, диапазон измерений входного сигнала от 2 до 10 В, диапазон показаний от минус 20 до плюс 50, единица измерения – °С, цвет лицевой панели – белый, цвет передней рамки – черный, цвет цифровых индикаторов – красный, пороги изменения цвета индикации – минус 20 – красный, минус 10 – желтый, 0 – зеленый, плюс 30 – желтый, плюс 40 – красный:

**Щ23.6–2...10В–минус20.00...плюс50.00–°С–Б–Ч–К–
минус20(К),минус10(Ж),0(З),плюс30(Ж),плюс40(К), ТУ 25-7504.210-2010.**

- для прибора (Щ20.1), имеющего следующие характеристики: размер передней рамки 50×25 мм, диапазон измерений входного сигнала от 4 до 20 мА, диапазон показаний от 01 до 19, единица измерения – нет, цвет лицевой панели – белый, цвет передней рамки – черный, цвет индикации – красный, класс безопасности – 4, язык маркировки – английский, количество экземпляров – 1, тип щита - мозаичный:

Щ20.1–4...20мА–С(01...19)–х–Б–Ч–К, ТУ 25-7504.210-2010, класс безопасности – 4, язык маркировки – английский, 1 экз.

При заказе дополнительных лицевых панелей используется формула заказа:

– для приборов, имеющих только цифровое ОУ (Щ20.1, Щ21.1, Щ21.2, Щ21.5, Щ22.1, Щ22.2, Щ22.5):

Лицевая панель **Щаа.б-f-g;**

– для приборов только с цифровым ОУ (Щ20.1, Щ21.1, Щ21.2, Щ21.5, Щ22.1, Щ22.2, Щ22.5):

11.1248 Опись 24.10.22

Лицевая панель указателя **Щаа.б-f-g**;

– для приборов, имеющих дискретно-аналоговое ОУ (Щ20.3, Щ21.3, Щ21.7, Щ22.4, Щ22.6, Щ23.3, Щ23.4, Щ23.7, Щ23.8):

Лицевая панель **Щаа.б.с-е-f-g**,

где **е** – диапазон показаний;

f – единица измерения (при отсутствии единицы измерения в формуле заказа ставится знак «×»);

g – цвет лицевой панели.

При заказе дополнительных лицевых панелей технологических для приборов имеющих дискретно-аналоговое ОУ (Щ20.3, Щ21.3, Щ21.7, Щ22.4, Щ22.6, Щ23.3, Щ23.4, Щ23.7, Щ23.8):

Лицевая панель технологическая **Щаа.б.с.**

При заказе дополнительных передних рамок используется формула заказа (кроме приборов **Щ23.3, Щ23.4, Щ23.6**):

Передняя рамка **Щаа – h**,

где **h** – цвет передней рамки.

11.1842
См. 24.10.22

1.2 Технические характеристики

1.2.1 Приборы могут иметь диапазоны измерений входного сигнала постоянного тока, указанные в таблицах 2, 3.

Таблица 2 – Таблица диапазонов измерений для прибора Ц20.3, не имеющего исполнения с RS

| Измеряемая величина | Диапазон измерений* | | Группа диапазонов измерений входного сигнала для прибора |
|-----------------------------|-----------------------------|----------------------------|--|
| | исполнение 1 (однополярный) | исполнение 2 (двуполярный) | |
| Напряжение постоянного тока | от 0 до 75 мВ | -75...0...75 мВ | – |
| | от 0 до 200 мВ | -200...0...200 мВ | – |
| | от 0 до 1 В | -1...0...1 В | – |
| | от 0 до 10 В | -10...0...10 В | I |
| | от 2 до 10 В | -6...2...10 В | |
| Сила постоянного тока | от 0 до 5 мА | -5...0...5 мА | – |
| | от 0 до 20 мА | -20...0...20 мА | II |
| | от 4 до 20 мА | -12...4...20 мА | |

* возможен выбор любого диапазона измерения

Прибор Ц20.3 может иметь один из диапазонов измерений входного сигнала исполнения 1, указанных в таблице 2, и возможность выбора в процессе эксплуатации диапазона измерений входного сигнала внутри группы для групп I или II.

Таблица 3 – Таблица диапазонов измерений для приборов, имеющих исполнения с RS

| Измеряемая величина | Диапазон измерений* | Группа диапазонов измерений входного сигнала * |
|-----------------------------|---|--|
| | Однополярный (двуполярный) | |
| Напряжение постоянного тока | от 0 до 75 мВ (-75...0...75 мВ) от 0 до 200 мВ (-200...0...200 мВ) от 0 до 1 В (-1...0...1 В) | I |
| | от 0 до 10 В (-10...0...10 В) от 2 до 10 В | II |
| Сила постоянного тока | от 0 до 5 мА (-5...0...5 мА) от 0 до 20 мА (-20...0...20 мА) от 4 до 20 мА (-12...4...20 мА) | III |

* возможен выбор внутри группы, в которой находится заказанный диапазон измерения

Приборы (кроме приборов Ц20.3) имеют все диапазоны измерений входного сигнала внутри выбранной группы, указанной в таблице 3, и возможность выбора в процессе эксплуатации любого из диапазонов измерений входного сигнала внутри заказанного исполнения.

Диапазон измерений входного сигнала должен соответствовать заказу.

1.2.2 Входное сопротивление при измерении напряжения постоянного тока равно $(1,0 \pm 0,025)$ МОм.

11.1248 Смет 24.10.22

1.2.3 Напряжение нагрузки при измерении силы постоянного тока величиной, равной верхнему пределу измерения равно:

- (75 ± 5) мВ для приборов кроме Щ20;
- (80 ± 5) мВ для приборов Щ20.3,
- (200 ± 20) мВ с пределами измерений 0...20 мА, 4...20 мА, -20...0...20 мА, -12...4...20 мА или (100 ± 10) мВ с пределами измерений 0...5 мА, -5...0...5 мА для приборов Щ20.1.

1.2.4 Диапазон показаний цифрового ОУ приборов (параметр е кода условного обозначения) при поставке соответствует заказу.

Диапазон показаний цифрового ОУ в процессе эксплуатации может быть изменен в пределах максимального диапазона, указанного в таблице 4.

Таблица 4

| Тип прибора | Максимальный диапазон показаний цифрового ОУ* | Количество индикаторов цифрового ОУ | Количество единичных индикаторов дискретно-аналогового ОУ, вид указателя** | Вид дискретно-аналогового ОУ |
|--|---|-------------------------------------|--|------------------------------|
| Приборы с цифровым ОУ | | | | |
| Щ20.1 | -1999*** до 9999 | 4 | – | – |
| Щ21.1 | -1999*** до 9999 | 4 | – | – |
| Щ21.2 | -19999* ⁴ до 19999 | 5 | – | – |
| Щ21.5 | -9999 до 9999 | 4 и знак «-» | – | – |
| Щ22.1 | -1999*** до 9999 | 4 | – | – |
| Щ22.2 | -19999* ⁴ до 19999 | 5 | – | – |
| Щ22.5 | -9999 до 9999 | 4 и знак «-» | – | – |
| Приборы с дискретно-аналоговым ОУ | | | | |
| Щ20.3 | – | – | 30, столбик | линия |
| Щ21.3 | – | – | 31, столбик (риска) | линия |
| Щ21.7 | – | – | 45, риска (столбик) | линия |
| Щ23.3 | – | – | 61, столбик (риска) | дуга |
| Щ23.7 | – | – | 91, риска (столбик) | дуга |
| Приборы с цифровым и дискретно-аналоговым ОУ | | | | |
| Щ22.4 | -1999*** до 9999 | 4 | 25, столбик (риска) | линия |
| Щ22.6 | -9999 до 9999 | 4 и знак «-» | 25, столбик (риска) | линия |
| Щ23.4 | -1999*** до 9999 | 4 | 61, столбик (риска) | дуга |
| Щ23.6 | -9999 до 9999 | 4 и знак «-» | 61, столбик (риска) | дуга |
| Щ23.8 | -9999 до 9999 | 4 и знак «-» | 91, риска (столбик) | дуга |

* диапазон показаний может быть изменен потребителем при помощи цифрового интерфейса RS485 (кроме Щ20.3);
 ** заводская настройка указана без скобок
 *** приборы могут иметь диапазон показаний с нижним значением диапазона -999
 *⁴ приборы могут иметь диапазон показаний с нижним значением диапазона -9999

М. 1242 Суки 27.07.20

Разность между верхним и нижним значениями диапазона показаний не должна превышать величину верхнего предела максимального диапазона показаний.

В приборах с цифровым ОУ может быть установлен режим «указатель положения регулятора». Указатель положения может иметь исполнение с 2 (двумя) знаками отображения информации.

1.2.5 Диапазон показаний дискретно-аналогового ОУ приборов (параметр *e* кода условного обозначения) при поставке соответствует заказу.

Диапазон показаний дискретно-аналогового ОУ может быть изменен в процессе эксплуатации путем замены лицевой панели.

1.2.6 Наименование единицы измерения на лицевой панели приборов (параметр *f* кода условного обозначения) при поставке соответствует заказу.

Наименование единицы измерения может быть изменено в процессе эксплуатации путем замены лицевой панели.

1.2.7 В приборах (кроме Щ20.3) предусмотрена возможность программирования параметров при помощи цифрового интерфейса RS485.

В приборах Щ20.3 предусмотрена возможность программирования параметров с помощью встроенной кнопки. Программируемые параметры для каждого типа прибора приведены в таблице 5.

1.2.8 Приборы Щ23.3, Щ23.4, Щ23.6 имеют исполнение с дискретными (релейными) выходами, гальванически разделенными от остальных цепей.

Характеристики реле сигнализации:

– максимальный коммутируемый ток: 2,0 А при напряжении 250 В переменного тока; 2,0 А при напряжении 30 В постоянного тока; 0,3 А при напряжении 250 В постоянного тока.

– время переключения 10 мс;

– контакты реле – переключающие.

1.2.9 Питание приборов осуществляется от источника постоянного тока напряжением (24 ± 4) В. Двойная амплитуда пульсаций при этом не превышает 1,2 В.

1.2.10 Мощность, потребляемая прибором (в зависимости от исполнения), не превышает:

– 1,0 В·А для Щ20.3;

– 1,5 В·А для Щ20.1, Щ21.3;

11.12.48 Внес 24.10.22

- 2,0 В·А для Щ21.1, Щ21.2, Щ21.5;
- 2,8 В·А для Щ23.7, Щ23.8;
- 2,9 В·А для Щ21.7, Щ22.1, Щ22.2, Щ22.5, Щ22.4, Щ23.3, Щ22.6;
- 4,9 В·А для Щ23.4, Щ23.6.

Таблица 5

| Тип прибора | Программируемые параметры по интерфейсу RS485 | | | | |
|--|---|---------------------------------|------------------------------|--|--|
| | Диапазон измерений входного сигнала | Диапазон показаний цифрового ОУ | Яркость свечения индикаторов | Пороги изменения цвета и цвет индикации дискретно-аналогового ОУ | Вид указателя дискретно-аналогового ОУ |
| Приборы с цифровым ОУ | | | | | |
| Щ20.1 | + | + | + | – | – |
| Щ21.1 | + | + | + | – | – |
| Щ21.2 | + | + | + | – | – |
| Щ21.5 | + | + | + | – | – |
| Щ22.1 | + | + | + | – | – |
| Щ22.2 | + | + | + | – | – |
| Щ22.5 | + | + | + | – | – |
| Приборы с дискретно-аналоговым ОУ | | | | | |
| Щ20.3 | + | – | + | – | – |
| Щ21.3 | + | – | + | + | + |
| Щ21.7 | + | – | + | + | + |
| Щ23.3 | + | – | + | + | + |
| Щ23.7 | + | – | + | + | + |
| Приборы с цифровым и дискретно-аналоговым ОУ | | | | | |
| Щ22.4 | + | + | + | + | + |
| Щ22.6 | + | + | + | + | + |
| Щ23.4 | + | + | + | + | + |
| Щ23.6 | + | + | + | + | + |
| Щ23.8 | + | + | + | + | + |
| Примечание – Знак «+» означает, что параметр программируемый, знак «–» означает, что параметр непрограммируемый. | | | | | |

1.2.11 Время установления рабочего режима приборов не более 20 мин.

1.2.12 Время установления показаний не более 0,5 с.

1.2.13 Лицевые панели (параметр **g** кода условного обозначения) и передние рамки (параметр **h** кода условного обозначения) приборов могут иметь три цвета: белый (**Б**), серый (**С**), черный (**Ч**).

Цвет лицевой панели и передней рамки при поставке соответствует заказу. Сочетание цветов можно изменить в процессе эксплуатации путем замены лицевой панели и передней рамки.

11.12.42 Служб 24.10.22

1.2.14 Габаритные размеры и масса приборов приведены в таблице 6.

Таблица 6

| Тип прибора | Исполнение прибора | Размер, мм, не более | | Габаритный размер прибора, мм, не более | Установочные размеры прибора, мм, не более (вырез в щите) | Масса, кг, не более | |
|-------------|--------------------|----------------------|--------------|---|---|--|------|
| | | передней рамки | корпуса | | | | |
| Щ20 | 1 | 50×25×5 | 45,8×20,8×86 | 50×25×91* | 46 ^{+0,16} ×21 ^{+0,13} | 0,15 | |
| | | 48×24×5 | | 48×24×91** | 45,7 ^{+0,16} ×21,6 ^{+0,13} | | |
| | 3.Г | 50×25×5 | 45,8×20,8×78 | 50×25×83* | 46 ^{+0,16} ×21 ^{+0,13} | 0,15 | |
| | | 48×24×5 | | 48×24×83** | 45,7 ^{+0,16} ×21,6 ^{+0,13} | | |
| | 3.В | 25×50×5 | 20,8×45,8×78 | 25×50×83* | 21 ^{+0,13} ×46 ^{+0,16} | 0,15 | |
| | | 24×48×5 | | 24×48×83** | 21,6 ^{+0,13} ×45,7 ^{+0,16} | | |
| Щ21 | 1 | 100×25×5 | 95,8×20,8×71 | 100×25×78* | 96 ^{+0,22} ×21 ^{+0,13} | 0,20 | |
| | | 96×24×5 | | 96×24×76** | 93,8 ^{+0,22} ×21,6 ^{+0,13} | | |
| | 2 | 100×25×5 | 95,8×20,8×71 | 100×25×78* | 96,2 ^{+0,22} ×21,1 ^{+0,13} | 0,20 | |
| | | 96×24×5 | | 96×24×76** | 93,8 ^{+0,22} ×21,6 ^{+0,13} | | |
| | 3.Г | 100×25×5 | 95,8×20,8×74 | 100×25×81* | 96,2 ^{+0,22} ×21,1 ^{+0,13} | 0,20 | |
| | | 96×24×5 | | 96×24×79** | 93,8 ^{+0,22} ×21,6 ^{+0,13} | | |
| | 3.В | 25×100×5 | 20,8×95,8×74 | 25×100×81* | 21,1 ^{+0,13} ×96,2 ^{+0,22} | 0,20 | |
| | | 24×96×5 | | 24×96×79** | 21,6 ^{+0,13} ×93,8 ^{+0,22} | | |
| | 5 | 100×25×5 | 95,8×20,8×71 | 100×25×78* | 96,2 ^{+0,22} ×21,1 ^{+0,13} | 0,20 | |
| | | 96×24×5 | | 96×24×76** | 93,8 ^{+0,22} ×21,6 ^{+0,13} | | |
| | 7.Г | 100×25×5 | 95,8×20,8×64 | 100×25×71* | 96,2 ^{+0,22} ×21,1 ^{+0,13} | 0,20 | |
| | | 96×24×5 | | 96×24×69** | 93,8 ^{+0,22} ×21,6 ^{+0,13} | | |
| | 7.В | 25×100×5 | 20,8×95,8×64 | 25×100×71* | 21,1 ^{+0,13} ×96,2 ^{+0,22} | 0,20 | |
| | | 24×96×5 | | 24×96×69** | 21,6 ^{+0,13} ×93,8 ^{+0,22} | | |
| | Щ22 | 1 | 100×50×5 | 95,8×45,8×78 | 100×50×83* | 96,2 ^{+0,22} ×46,1 ^{+0,16} | 0,25 |
| | | | 96×48×8 | 93×45×75 | 96×48×83** | 93,8 ^{+0,22} ×45,7 ^{+0,13} | |
| | | 2 | 100×50×5 | 95,8×45,8×78 | 100×50×83* | 96,2 ^{+0,22} ×46,1 ^{+0,16} | 0,25 |
| | | | 96×48×8 | 93×45×75 | 96×48×83** | 93,8 ^{+0,22} ×45,7 ^{+0,13} | |
| 4.Г | | 100×50×5 | 95,8×45,8×78 | 100×50×83* | 96,2 ^{+0,22} ×46,1 ^{+0,16} | 0,25 | |
| | | 96×48×8 | 93×45×75 | 96×48×83** | 93,8 ^{+0,22} ×45,7 ^{+0,13} | | |
| 4.В | | 50×100×5 | 45,8×95,8×78 | 50×100×83* | 46,1 ^{+0,16} ×96,2 ^{+0,22} | 0,25 | |
| | | 48×96×8 | 45×93×75 | 48×96×83** | 45,7 ^{+0,13} ×93,8 ^{+0,22} | | |
| 5 | | 100×50×5 | 95,8×45,8×78 | 100×50×83* | 96,2 ^{+0,22} ×46,1 ^{+0,16} | 0,25 | |
| | | 96×48×8 | 93×45×75 | 96×48×83** | 93,8 ^{+0,22} ×45,7 ^{+0,13} | | |
| 6.Г | | 100×50×5 | 95,8×45,8×78 | 100×50×83* | 96,2 ^{+0,22} ×46,1 ^{+0,16} | 0,25 | |
| | | 96×48×8 | 93×45×75 | 96×48×83** | 93,8 ^{+0,22} ×45,7 ^{+0,13} | | |
| 6.В | | 50×100×5 | 45,8×95,8×78 | 50×100×83* | 46,1 ^{+0,16} ×96,2 ^{+0,22} | 0,25 | |
| | | 48×96×8 | 45×93×75 | 48×96×83** | 45,7 ^{+0,13} ×93,8 ^{+0,22} | | |
| Щ23 | 3 | 96×96×8 | 91×91×78 | 96×96×86* | 92 ^{+0,8} ×92 ^{+0,8} | 0,35 | |
| | | | | 96×96×86** | 96 ^{+0,54} ×96 ^{+0,54} | | |
| | 4 | 96×96×8 | 91×91×78 | 96×96×86* | 92 ^{+0,8} ×92 ^{+0,8} | 0,35 | |
| | | | | 96×96×86** | 96 ^{+0,54} ×96 ^{+0,54} | | |
| | 6 | 96×96×8 | 91×91×78 | 96×96×86* | 92 ^{+0,8} ×92 ^{+0,8} | 0,35 | |
| | | | | 96×96×86** | 96 ^{+0,54} ×96 ^{+0,54} | | |
| | 7 | 100×100×5 | 95,8×95,8×78 | 100×100×83 | 96,0 ^{+0,22} ×96,0 ^{+0,22} | 0,35 | |
| | 8 | 100×100×5 | 95,8×95,8×78 | 100×100×83 | 96,0 ^{+0,22} ×96,0 ^{+0,22} | 0,35 | |

* - для щита панельного типа (базовое исполнение)

** - для щита мозаичного типа

Примечание - Габаритные размеры приборов по длине даны с учетом крепящей скобы. Установочные размеры (вырез в щите) приборов зависят от типа щита.

11.12.42 [Signature] 12.01.2023

1.2.15 Высота цифр цифрового ОУ приборов не менее:

– 9 мм для Щ20.1, Щ22.6В;

– 10 мм для Щ21.1, Щ21.2, Щ21.5, Щ22.4Г, Щ22.4В, Щ22.6Г, Щ23.4, Щ23.6, Щ23.8;

– 14 мм для Щ22.2;

– 20 мм для Щ22.1, Щ22.5.

Цвет индикаторов цифрового ОУ (параметр *i* кода условного обозначения) может быть красным (**К**), желтым (**Ж**) или зеленым (**З**), в соответствии с заказом.

1.2.16 Дискретно-аналоговое ОУ состоит из единичных индикаторов. Вид дискретно-аналогового ОУ, количество единичных индикаторов и вид указателя соответствуют таблице 4. Цвет индикации может быть красным, желтым или зеленым.

Цвет индикации дискретно-аналогового ОУ приборов Щ21.3, Щ21.7, Щ23.7, Щ23.8, Щ22.4, Щ22.6, Щ23.3, Щ23.4, Щ23.6 изменяется при переходе сигнала через запрограммированные пороги изменения цвета в соответствии с заказом (параметр *j* кода условного обозначения). Число порогов изменения цвета индикации дискретно-аналогового ОУ не более 10 (для приборов без RS485), не более 5 (для приборов с RS485).

Цвет индикации дискретно-аналогового ОУ приборов Щ20.3 определяется количеством и цветом единичных индикаторов каждой зоны сигнализации в соответствии с заказом (параметр *j* кода условного обозначения).

Приборы Щ23.3, Щ23.4, Щ23.6 могут иметь возможность выбора подсветки шкалы.

1.2.17 Пределы допускаемой основной приведенной погрешности по цифровому ОУ равен величине, указанной в таблице 7.

Нормирующее значение при определении погрешности на максимальном диапазоне показаний принимается равным верхнему пределу максимального диапазона показаний, указанному в таблице 4.

Нормирующее значение при определении погрешности на заказанном диапазоне показаний принимается равным разности верхнего и нижнего пределов диапазона измерений входного сигнала.

1.2.18 Пределы допускаемой основной приведенной погрешности приборов по дискретно-аналоговому ОУ равны величинам, указанным в таблице 7. Норми-

11.1242
Стр. 24.10.22

рующее значение при определении погрешности принимается равным разности верхнего и нижнего пределов диапазона измерений входного сигнала.

1.2.19 Основная приведенная погрешность приборов при отклонении напряжения питания в пределах, указанных в 1.2.9, не превышает пределов допускаемой основной приведенной погрешности, указанных в таблице 7.

Таблица 7

| Тип прибора | Предел допускаемой основной приведенной погрешности, % | | Предел допускаемой дополнительной погрешности, % | |
|---|--|-----------------------------|--|-----------------------------|
| | по цифровому ОУ | по дискретно-аналоговому ОУ | по цифровому ОУ | по дискретно-аналоговому ОУ |
| Для приборов с цифровым ОУ | | | | |
| Щ20.1 | ±0,1 | — | ±0,05 | — |
| Щ21.1 | | | | |
| Щ21.2 | | | | |
| Щ21.5 | | | | |
| Щ22.1 | | | | |
| Щ22.2 | | | | |
| Щ22.5 | | | | |
| Для приборов с дискретно-аналоговым ОУ | | | | |
| Щ20.3 | — | ±2,5 | — | ±0,5 |
| Щ21.3 | | | | |
| Щ21.7 | | ±1,5 | | |
| Щ23.3 | | | | |
| Щ23.7 | | ±1,0 | | |
| Для приборов с цифровым и дискретно-аналоговым ОУ | | | | |
| Щ22.4 | ±0,1 | ±2,5 | ±0,05 | ±0,5 |
| Щ22.6 | | | | |
| Щ23.4 | | ±1,5 | | |
| Щ23.6 | | | | |
| Щ23.8 | | ±1,0 | | |

1.2.20 В приборах предусмотрена сигнализация:

– при превышении на 5 % верхнего предела диапазона измерений входного сигнала на цифровом ОУ горят верхние сегменты на всех индикаторах, на дискретно-аналоговом ОУ мигают все единичные индикаторы;

– при обрыве входной цепи для диапазонов измерений входного сигнала от 2 до 10 В и от 4 до 20 мА на цифровом ОУ горят средние сегменты на крайних индикаторах, на дискретно-аналоговом ОУ мигает младший единичный индикатор.

11.12.42 24.10.22

1.2.21 Приборы выдерживают:

- увеличение напряжения питания до 36 В;
- неправильное подключение полярности напряжения питания;
- неправильное подключение полярности входного сигнала.

1.2.22 Приборы выдерживают перегрузку, равную 120 % от верхнего предела диапазона измерений входного сигнала, в течение 2 ч.

При измерении силы постоянного тока приборы выдерживают одну перегрузку током, превышающим в два раза верхний предел диапазона измерений входного сигнала, продолжительностью 5 с.

При измерении напряжения постоянного тока приборы выдерживают одну перегрузку напряжением, превышающим в два раза верхний предел диапазона измерений входного сигнала, продолжительностью 5 с.

1.2.23 Приборы являются тепло-, холодо- и влагоустойчивыми.

Пределы допускаемой дополнительной погрешности, вызванной отклонением температуры окружающего воздуха от нормальной (20 ± 5) °С до любой в пределах от минус 10 до плюс 50 °С, не превышают пределов допускаемой основной погрешности, указанной в таблице 7.

Приборы работоспособны в течение 6 ч при температуре окружающего воздуха в пределах от плюс 50 до плюс 55 °С. При этом дополнительная погрешность в этом диапазоне температур не превышает 0,5 пределов основной приведенной погрешности.

Приборы работоспособны в течение 6 ч при относительной влажности воздуха до 98 % при температуре 35 °С и более низких температурах без конденсации влаги. При этом дополнительная погрешность, вызванная изменением влажности, не превышает 0,5 пределов основной приведенной погрешности.

1.2.24 Приборы являются тепло-, холодо-, влагопрочными.

Основная погрешность приборов после пребывания в течение 15 суток в нерабочем состоянии при температуре окружающего воздуха от плюс 5 до плюс 45 °С и относительной влажности воздуха до 98 % при температуре плюс 35 °С и более низких температурах без конденсации влаги с учетом содержания коррозионно-активных агентов в атмосфере и выдержки приборов до включения

11.1242
Вып 24.10.22

питания в нормальных климатических условиях в течение 5 часов не превышает пределов, указанных в таблице 7.

1.2.25 Приборы являются виброустойчивыми.

1.2.25.1 Приборы работоспособны при воздействии по трем взаимно-перпендикулярным осям синусоидальной вибрации в диапазоне частот от 10 до 200 Гц с ускорением 350 м/с^2 (35 g) и временем воздействия не менее 5 с по каждой оси (ударная воздушная волна).

1.2.25.2 Приборы работоспособны при воздействии по трем взаимно-перпендикулярным осям синусоидальной вибрации с параметрами, указанными в таблице 8 (сейсмическая нагрузка).

Таблица 8

| | Значение параметра для диапазона частот, Гц | |
|-------------------------------------|--|------------|
| | от 1 до 9 | от 9 до 35 |
| Шаг по частоте, Гц | 1,0 | 2,0 |
| Время выдержки на каждой частоте, с | 20,0 | 10,0 |
| Ускорение, м/с^2 (g) | 120 (12) | 120 (12) |

1.2.25.3 Приборы работоспособны при воздействии по трем взаимно-перпендикулярным осям синусоидальной вибрации в диапазоне частот от 0,5 до 100 Гц с ускорением 40 м/с^2 (4 g) и временем воздействия не менее 80 с по каждой оси (эксплуатационная синусоидальная вибрация).

1.2.25.4 Пределы допускаемой дополнительной погрешности, вызванной воздействием вибрации, равны величинам, указанным в таблице 7.

1.2.26 Приборы являются вибропрочными по трем взаимно-перпендикулярным осям при воздействии синусоидальной вибрации с параметрами (эксплуатационная синусоидальная вибрация):

- диапазон частот от 0,5 до 100 Гц,
- ускорение 80 м/с^2 (8 g),
- время суммарного воздействия по трем осям не менее 6 ч.

1.2.27 Приборы являются сейсмостойкими и обеспечивают работоспособность, сохраняя свои характеристики при сейсмических воздействиях интенсивностью 9 баллов по шкале MSK-64 при уровне установки на высоте до 10 м над нулевой отметкой и 8 баллов по шкале MSK-64 при уровне установки на высоте до 25 м над нулевой отметкой.

11.12.42
Версия 24.10.22

1.2.28 Приборы являются ударопрочными по трем взаимно-перпендикулярным осям в шести направлениях при воздействии многократных ударов с параметрами (многократные удары, имитирующие транспортные нагрузки в составе оборудования АЭС): ускорение 140 м/с^2 (14g); длительность импульса ускорения от 2 до 20 мс; суммарное количество ударов по шести направлениям не менее 6000 ± 10 .

1.2.29 Электрическое сопротивление изоляции между корпусом и изолированными от корпуса электрическими цепями в нормальных условиях не менее 20 МОм.

1.2.30 Изоляция между корпусом и изолированными от корпуса электрическими цепями выдерживает при нормальных условиях в течение 1 мин действие испытательного напряжения практически синусоидальной формы частотой от 45 до 65 Гц с действующим значением 500 В.

ВНИМАНИЕ! Для Ц20.1 отсутствует гальваническая развязка между цепями интерфейса RS485 и входными цепями.

1.2.31 Изоляция между входными цепями, цепями интерфейса и цепями питания выдерживает при нормальных условиях в течение 1 мин действие испытательного напряжения практически синусоидальной формы частотой от 45 до 65 Гц с действующим значением 500 В.

1.2.32 Приборы в транспортной таре обладают тепло-, холодо- и влагопрочностью при температуре окружающего воздуха от минус 50 до плюс 60 °С и относительной влажности воздуха не более 95 % при температуре плюс 25 °С и более низких температурах без конденсации влаги.

1.2.33 Приборы в транспортной таре обладают прочностью к следующим механико-динамическим нагрузкам.

- вибрации с амплитудой ускорения 49 м/с^2 в диапазоне частот от 10 до 500 Гц;

- ударам со значением пикового ускорения 98 м/с^2 , длительностью ударного импульса 16 мс, число ударов 1000 ± 10 в направлении, обозначенном на таре;

- одиночным ударам при свободном падении с высоты 500 мм.

1.2.34 По защищенности от воздействия твердых тел приборы соответствуют коду IP20 по ГОСТ 14254-2015.

1.2.35 Приборы удовлетворяют требованиям по электромагнитной совместимости в соответствии с ГОСТ 32137-2013, предъявляемым к IV группе ТС АС (технические средства, поставляемые на атомные станции и/или радиаци-

11.1242 Шуронг 12.01.2023

онно-опасные объекты). Помехоустойчивость приборов удовлетворяет критерию качества функционирования А по ГОСТ 32137-2013.

1.2.36 Уровень промышленных помех при работе приборов не превышает значений, установленных ГОСТ 30805.22-2013 для оборудования класса Б.

1.2.37 Средняя наработка на отказ не менее 150000 ч (вероятность безотказной работы за время 12000 ч не менее 0,95).

1.2.38 Средний срок службы приборов не менее 15 лет.

1.2.39 Приборы относятся к восстанавливаемым, ремонтируемым изделиям. Среднее время восстановления работоспособного состояния не более 4 ч.

1.2.40 Приборы, применяемые для работы в составе технических средств атомных электростанций (ТС АЭС), устойчивы к дезактивации внешних поверхностей.

Внешняя поверхность приборов устойчива к воздействию очищающих растворов, в состав которых входят вещества (ГОСТ 29075-91):

- 1%-ный раствор препарата СФ-3К;
- борная кислота (H_3BO_3) с концентрацией 12 г/дм³;
- гидразин - гидрат ($N_2H_4H_2O$) с концентрацией 250 мг/дм³;
- едкий калий (КОН) с концентрацией от 2 до 3 г/дм³.

Примечание – требование по радиационной стойкости к приборам не предъявляются.

1.3 Устройство и принцип работы

1.3.1 Конструкция

Приборы выполнены в корпусе для щитового монтажа. Общий вид, габаритные и установочные размеры приборов приведены на рисунках А.1 – А.8 приложения А.

Приборы имеют комплект монтажных частей для установки на щит (мозаичным или панельным). По умолчанию приборы изготавливаются для установки в щит панельного типа, для установки в щит мозаичного типа, необходимо указать данное исполнение дополнительно к формуле заказа. Размеры приборов для установки в мозаичный щит приведены в таблице 6.

На передней панели располагаются индикаторы цифрового ОУ и (или) единичные индикаторы дискретно-аналогового ОУ, отображающие значение и состояние измеряемого сигнала. Количество и вид индикаторов соответствуют таблице 4. Цвет индикаторов цифрового ОУ и дискретно-аналогового ОУ соответствует 1.2.16, 1.2.15.

И. 1242 Шварц 12.01.2023

Входной измеряемый сигнал и напряжение питания подаются на прибор через разъем, расположенный на задней панели.

На задней панели приборов Щ23.3, Щ23.4, Щ23.6 находятся разъемы для подключения дискретных (релейных) выходов.

Для крепления прибора к щиту на задней панели имеются две стойки, расположенные по диагонали, и дополнительная стойка для заземления корпуса.

Для задания программируемых параметров приборы (кроме Щ20.3) имеют исполнение с цифровым интерфейсом RS485. Разъемы для подключения интерфейса RS485 расположены на задней панели приборов.

Для задания программируемых параметров в приборе Щ20.3 используется встроенная кнопка, для доступа к которой необходимо выкрутить на корпусе винт М2, заглушающий специальное отверстие. Нажатие на кнопку возможно с помощью толкателя длиной не менее 25 мм.

1.3.2 Принцип работы

1.3.2.1 Принцип работы прибора Щ20.1

Структурная схема приведена на рисунке Б.1 приложения Б.

Фильтры (Ф) предназначены для защиты цепей входного сигнала и питания от кратковременных импульсных помех. Делитель (Д) преобразует входной сигнал (напряжение или силу тока) в напряжение, соответствующее рабочему входному диапазону аналого-цифрового преобразователя (АЦП).

Микроконтроллер обеспечивает:

- преобразование аналогового сигнала в двоичный код;
- калибровку и хранение коэффициента калибровки в запоминающем устройстве ЗУ;
- обработку кода АЦП и вывод результат измерения на цифровое отсчетное устройство (ОУ) с учетом установленного диапазона показаний;
- прием и передачу сигналов последовательного интерфейса через узел интерфейса RS485 в соответствии с установленным сетевым адресом и скоростью обмена данными. Узел интерфейса обеспечивает гальваническое разделение и сопряжение по уровням электрических сигналов микроконтроллера и интерфейсной линии связи.

11.12.42
Сиссу
24.10.22

Цвет индикации цифрового ОУ соответствует заказу и в процессе эксплуатации не изменяется.

Питание прибора осуществляется от нестабилизированного напряжения постоянного тока 24 В, которое источник питания (ИП) преобразует в стабилизированное напряжение 5 В. Источник ИП обеспечивает гальваническую развязку и имеет узел защиты от неправильного подключения полярности напряжения питания и обеспечивает питание узлов прибора.

1.3.2.2 Принцип работы прибора Щ20.3

Структурная схема приведена на рисунке Б.2 приложения Б.

Фильтры (Ф) предназначены для защиты цепей входного сигнала и питания от кратковременных импульсных помех. Делитель (Д) преобразует входной сигнал (напряжение или силу тока) в напряжение, соответствующее рабочему входному диапазону усилителя (У). С выхода усилителя напряжение поступает на вход встроенного в микроконтроллер АЦП. Микроконтроллер с помощью встроенного АЦП преобразует аналоговый сигнал в двоичный код, обеспечивает калибровку и хранение коэффициента калибровки в запоминающем устройстве (ЗУ), а также управляет дискретно-аналоговым ОУ, на котором отображается результат измерения входного сигнала.

Цвет индикации дискретно-аналогового ОУ может быть одинаковым для всех единичных индикаторов или индикация может быть разделена на зоны разного цвета. Границы и цвет каждой зоны индикации соответствуют заказанному количеству и цвету единичных индикаторов и в процессе эксплуатации не изменяются. При изменении входного сигнала в пределах рабочего диапазона включаются (или выключаются) единичные индикаторы соответствующего цвета.

С помощью встроенной кнопки выполняют калибровку и устанавливают программируемые параметры прибора.

Питание прибора осуществляется от нестабилизированного напряжения постоянного тока 24 В, которое источник питания (ИП) преобразует в стабилизированное напряжение 5 В, необходимое для питания узлов прибора. Источник ИП обеспечивает гальваническую развязку и имеет узел защиты от неправильного подключения полярности напряжения питания.

11.12.18
Счет 24.10.22

1.3.2.3 Принцип работы приборов (кроме приборов Щ20)

Структурная схема приведена на рисунке Б.3, Б.4 приложения Б.

Фильтры (Ф) предназначены для защиты цепей входного сигнала и питания от кратковременных импульсных помех. Делитель (Д) преобразует входной сигнал (напряжение или силу тока) в напряжение, соответствующее рабочему диапазону АЦП. Цифровой код с выхода АЦП через цифровой изолятор (ЦИ) поступает на микроконтроллер (М), который обрабатывает код АЦП и выводит результат измерения на цифровое ОУ и (или) дискретно-аналоговое ОУ с учетом установленного диапазона показаний. Так же микроконтроллер обеспечивает формирование сигналов для дискретных выходов (ДВ), предназначенных для коммутации внешних цепей при выходе измеряемого сигнала за пределы контролируемых значений уставок.

Цвет индикации цифрового ОУ соответствует заказу и в процессе эксплуатации не изменяется.

Цвет индикации дискретно-аналогового ОУ программируется и изменяется, если запрограммированы пороги изменения цвета и цвет, соответствующий заданному порогу. При переходе входного сигнала через порог, цвет индикации дискретно-аналогового ОУ изменяется.

Цвет индикации дискретно-аналогового ОУ может быть одинаковым для всех единичных индикаторов или индикация может быть разделена на зоны разного цвета. При изменении входного сигнала в пределах рабочего диапазона включаются (или выключаются) единичные индикаторы соответствующего цвета.

С помощью цифрового интерфейса RS485 выполняют калибровку и устанавливают программируемые параметры приборов.

Питание приборов осуществляется от нестабилизированного напряжения постоянного тока 24 В, которое источник питания ИП1 преобразует в стабилизированное напряжение 5 В, необходимое для питания цифровых узлов прибора. Источник ИП1 обеспечивает гальваническую развязку и имеет узел защиты от неправильного подключения полярности напряжения питания. Источник ИП2 обеспечивает гальваническую развязку и питание входных цепей прибора.

11.1842
Сурф 24.10.22

1.4 Маркировка, пломбирование, упаковка

1.4.1 На прибор нанесены (в зависимости от исполнения прибора):

- обозначение типа прибора;
- диапазон (диапазоны) измерений входного сигнала;
- диапазон показаний и наименование единицы измерения;
- пределы основной погрешности прибора;
- товарный знак предприятия-изготовителя;
- порядковый номер прибора по системе нумерации предприятия-изготовителя;
- месяц и год изготовления;
- знак заземления;
- надпись «Made in Russia»/ «Сделано в России» - в зависимости от заказа;
- знак утверждения типа средств измерений;
- обозначение испытательного напряжения изоляции корпуса;
- маркировка, определяющая назначение клемм для внешних соединений;
- маркировка, определяющая назначение кнопки управления (при наличии).

1.4.2 Приборы, прошедшие приемо-сдаточные испытания и первичную поверку предприятия-изготовителя, имеют знак поверки и оттиск клейма отдела технического контроля (ОТК).

1.4.3 Прибор пломбуют путем нанесения мастики на винты крепления блока печатных плат к корпусу с клеймами ОТК, поверителя и Заказчика (при необходимости), исключающих доступ к внутренним частям прибора без нарушения пломб.

1.4.4 В качестве потребительской тары применяются коробки из гофрированного картона и транспортная тара (транспортные ящики из листовых древесных материалов или из гофрированного картона).

1.4.5 При поставке приборы подвергают консервации по ГОСТ 9.014-78 для группы Ш-1, вариант внутренней упаковки ВУ-5, вариант временной защиты ВЗ-10.

Срок противокоррозионной защиты без переконсервации в климатических условиях 1.2.32 – 3 года с момента изготовления прибора.

1.4.6 Транспортная маркировка содержит знаки: «Хрупкое. Осторожно», «Бережь от влаги», «Верх».

Потребительская тара приборов имеет ярлык с надписью: «АЭС».

11.1242 Стр. 24.10.22

2 СРЕДСТВА ИЗМЕРЕНИЯ, ИНСТРУМЕНТ И ПРИНАДЛЕЖНОСТИ

2.1 Для контроля, регулирования (настройки), выполнения работ по техническому обслуживанию и текущему ремонту должны применяться следующие технические средства:

- установка для проверки электрической прочности изоляции с испытательным напряжением 500 В синусоидальной формы, частотой 50 Гц, мощностью не менее 0,25 кВ·А, погрешностью испытательного напряжения не более $\pm 10\%$;
- мегомметр с верхним пределом измерения не менее 100 МОм, номинальным напряжением 500 В, основной погрешностью не более $\pm 10\%$;
- калибратор универсальный с диапазоном выходного напряжения постоянного тока от 0 до 10 В, погрешностью не более $\pm 0,02\%$ и диапазоном выходного постоянного тока от 0 до 20 мА, погрешностью не более $\pm 0,02\%$;
- источник питания постоянного тока с диапазоном выходного напряжения от 20 до 28 В и погрешностью не более $\pm 10\%$;
- преобразователь интерфейса ПИ-3 RS232/RS485;
- барометр БАММ-1;
- гигрометр ВИТ-2;
- ПЭВМ с операционной системой Windows 2000/XP/7/8.

Примечания

1 В качестве источника калиброванных напряжений и токов рекомендуется применять калибратор Н4-6.

2 Допускается использовать другие средства для задания входных сигналов, если погрешность задания не превышает 1/5 предела основной погрешности прибора.

3 Допускается использовать средства измерения с погрешностью задания сигналов, не превышающей 1/3 предела основной погрешности прибора, с введением контрольного допуска, равного 0,8 от предела основной погрешности прибора.

4 При эксплуатации приборов выполнение работ по техническому обслуживанию не требуется.

11.1242
Суров 24.10.22

3 ИСПОЛЬЗОВАНИЕ ПО НАЗНАЧЕНИЮ

3.1 Меры безопасности

3.1.1 К работам по обслуживанию и эксплуатации приборов допускаются специально подготовленные работники, прошедшие проверку знаний в объеме, обязательном для данной работы, и имеющие группу по электробезопасности, предусмотренную действующими правилами охраны труда при эксплуатации электроустановок (напряжением до 1000 В) и изучившие настоящее руководство по эксплуатации.

3.1.2 При работе с приборами необходимо пользоваться только исправным инструментом и оборудованием.

3.1.3 Запрещается:

- эксплуатировать приборы в режимах, отличающихся от указанных в настоящем руководстве;
- производить внешние соединения, не сняв все напряжения, подаваемые на приборы.

3.1.4 При подключении питающего напряжения требуется соблюдать полярность подводящих проводов, а контакты защитного заземления приборов подключать к элементу заземления.

3.2 Подготовка к работе

3.2.1 Прибор распаковать и убедиться в отсутствии механических повреждений, целостности светодиодных и/или цифровых индикаторов лицевой панели, пломбы предприятия-изготовителя на приборе.

Ознакомиться с паспортом на прибор и проверить комплектность.

Перед началом работы необходимо выдержать прибор в нормальных условиях не менее 5 ч.

3.2.2 Приступая к работе с приборами необходимо внимательно изучить все разделы настоящего Руководства.

3.2.3 Установить приборы на щит. Крепление должно быть произведено тщательно, без перекосов.

3.2.4 Подключить внешние измерительные и питающие цепи в соответствии с назначением контактов разъема. Подключение проводов осуществляется

11. 12.42 Сурд 27.05.19

под винт к ответной части разъема. Сечение подключаемых проводов не более $1,5 \text{ мм}^2$.

При подключении измерительных и питающих цепей необходимо соблюдать меры безопасности, изложенные в подразделе 3.1 настоящего Руководства.

После подключения измерительных цепей и цепей электропитания к соответствующим клеммам выполняется подключение информационных кабелей к разъемам цифрового интерфейса.

При прокладке измерительных линий следует выделять их в самостоятельную трассу (или несколько трасс) и располагать отдельно от силовых кабелей. Длина измерительных линий должна быть минимальной. При питании приборов от сети переменного тока подключение цепей питания следует производить к линии, не связанной с питанием мощного силового оборудования.

Измерительные линии рекомендуется экранировать, экран подключать к заземлению. При заземлении необходимо обеспечить хороший контакт экрана с элементом заземления.

Рекомендуется питание к приборам подводить проводами минимальной длины, подключать линии питания и клеммы рабочего заземления приборов к элементу заземления по схеме «звезда».

Рекомендуется устанавливать фильтры сетевых помех в линиях питания приборов.

3.2.5 Схема внешних подключений приборов приведена на рисунке В.1 приложения В.

3.2.6 Подключение приборов к линиям интерфейса

3.2.6.1 Подключение приборов к линиям интерфейса RS485

Подключить провода линий А, В интерфейса RS485 в соответствии с назначением контактов. При необходимости провести согласование линии связи подключением согласующего резистора, руководствуясь рекомендациями по применению интерфейса RS485.

Необходимые параметры интерфейса (сетевой адрес и скорость обмена) должны быть настроены до подключения прибора. Рекомендуется проведение контроля установленных параметров или редактирование их с помощью программы конфигурирования в случае, когда прибор подключен к соответствующей сети.

Примечание – Для сигналов, полученных по интерфейсу, но не отображаемых прибором, проконтролировать значения расчетным путем.

3.2.7 Порядок снятия/замены прибора

3.2.7.1 Отключить напряжение на участке цепи передачи электроэнергии, к которой подключен прибор.

3.2.7.2 Отсоединить все подключенные провода от прибора.

3.2.7.3 Снять прибор со щита предварительно убрав крепление прибора. В случае замены установить новый прибор согласно 3.2.3 – 3.2.6.

3.3 Порядок работы

3.3.1 Подать питание.

3.3.2 Выдержать прибор в течение времени установления рабочего режима (20 мин).

3.3.3 Подать входной сигнал.

3.3.4 На цифровом и (или) дискретно-аналоговом ОУ должны отображаться значения, соответствующие входному сигналу.

3.3.5 Режимы работы

3.3.5.1 Приборы имеют два режима работы: режим измерения и режим настройки параметров прибора (режим конфигурирования).

Режим измерения входного сигнала является основным эксплуатационным режимом и устанавливается при включении питания. В данном режиме прибор измеряет текущее значение входной величины и отображает результат измерения на цифровом и (или) дискретно-аналоговом ОУ. В приборе Щ20.3 в этом режиме нажатием на кнопку можно установить один из пяти уровней яркости свечения индикаторов. Каждый уровень яркости отражается на индикаторах.

Режим настройки параметров прибора используется для редактирования программируемых параметров.

3.3.5.2 Режим конфигурирования является вспомогательным и позволяет настроить диапазоны показаний и параметры интерфейса, при необходимости, изменить адресацию регистров измеряемых параметров и дискретных сигналов.

Режим конфигурирования инициируется программой конфигуратором на ПЭВМ.

11.12.19 Сул 27.05.19

3.4 Работа интерфейса

3.4.1 Работа прибора по интерфейсу RS485 (порт 1) обуславливается аппаратными и программными средствами, применяемыми потребителем.

Протоколы обмена данными приведены в приложении Г.

3.4.2 Линия связи интерфейса RS485 представляет собой витую пару проводов, которые могут находиться в общем экране. На одну линию связи может быть подключено до 31 прибора. Приборы подсоединяются к линии связи параллельно.

3.4.3 Для связи по порту интерфейса на каждом приборе устанавливается свой сетевой адрес и скорость обмена данными из ряда 4800, 9600, 19200, 38400 бод. Допустимый адрес передачи находится в диапазоне от 0 до 247. Каждому подчиненному устройству присваивается адрес в пределах от 1 до 247 (адрес 0 используется для широковещательной передачи, его распознает каждое устройство). Скорость обмена должна быть одинаковой и соответствовать установленной в линии.

3.4.4 При обмене информацией приборы являются подчиненными устройствами (SLAVE). В качестве ведущего устройства (MASTER) выступает промышленный контроллер, компьютер или аналогичное устройство, управляющее обменом данными в линии.

На ведущем устройстве должны быть установлены параметры линии интерфейса в соответствии с таблицей 9.

Таблица 9

| Параметр линии | Значение |
|---------------------------|--|
| Количество стартовых бит | 1 |
| Количество бит данных | 8 |
| Проверка на четность | нет, чет, нечет |
| Количество стоповых битов | 0,5; 1; 1,5; 2 |
| Скорость передачи, бод | 4800, 9600, 19200, 38400, 57600 или 115200 |

Обмен данными происходит по инициативе ведущего устройства, посылающего адресный запрос на прибор, с которым предполагается установить связь. Получив запрос, прибор сравнивает запрашиваемый адрес со своим адресом и при их совпадении выдает ответ.

11. 12.42 Суха 27.05.19

3.5 Работа дискретных выходов (для прибора Щ23.3, Щ23.4, Щ23.6) и уставок

3.5.1 Приборы могут иметь исполнение дискретными выходами.

Настройка параметров дискретных выходов возможна через цифровой интерфейс.

Для дискретных выходов в режиме программирования параметров задаются уставки У1, У2, У3, У4 и разрешения срабатывания уставок.

Уставка У1 срабатывает, если измеренное значение входного сигнала меньше значения заданного порога срабатывания У1. При срабатывании уставки У1, цвет индикации дискретно-аналогового ОУ устанавливается красным.

Уставка У2 срабатывает, если измеренное значение входного сигнала меньше значения заданного порога срабатывания У2. При срабатывании уставки У2, цвет индикации дискретно-аналогового ОУ устанавливается желтым.

Уставка У3 срабатывает, если измеренное значение входного сигнала больше или равно значению заданного порога срабатывания У3. При срабатывании уставки У3, цвет индикации дискретно-аналогового ОУ устанавливается желтым.

Уставка У4 срабатывает, если измеренное значение входного сигнала больше или равно значению заданного порога срабатывания У4. При срабатывании уставки У4, цвет индикации дискретно-аналогового ОУ устанавливается красным.

3.5.2 Номера дискретных выходов соответствуют номерам уставок. Включение дискретного выхода происходит при срабатывании соответствующей уставки. Если параметр, разрешающий срабатывание уставки, отключен, то соответствующий дискретный выход будет всегда выключен.

3.6 Калибровка

3.6.1 Калибровка приборов проводится при производстве или после ремонта приборов. Калибровка приборов должна проводиться метрологическими службами, аккредитованными на право проведения калибровочных работ.

Калибровку следует проводить при нормальных условиях:

- температура окружающего воздуха плюс (20 ± 5) °С;
- относительная влажность воздуха до 80 % при 25 °С;
- атмосферное давление от 84 до 106,7 кПа.

11.1242
Свч
24.10.22

3.6.2 Перед началом калибровки провести подключения в соответствии со схемами, приведенными в приложении В.

3.6.3 Калибровку проводить следующим образом:

- 1) включить напряжение питания прибора и измерительного оборудования;
- 2) выдержать приборы в течение времени установления рабочего режима;
- 3) запустить программу калибровки прибора и выбрать требуемый режим;
- 4) активировать операцию калибровки диапазонов измерений;
- 5) проверить погрешность измеряемых параметров в контрольных точках (приложение Е). При необходимости произвести перекалибровку с целью перераспределения погрешности нелинейности измерения.

3.6.4 После калибровки необходимо провести внеочередную поверку прибора.

3.6.5 Калибровка приборов Щ20.3

Для калибровки подать на вход прибора сигнал от калибратора, соответствующий нижнему калибровочному значению для однополярного входного сигнала в соответствии с таблицей 10.

Таблица 10

| Диапазон измерений входного сигнала | Нижнее калибровочное значение | Верхнее калибровочное значение |
|-------------------------------------|-------------------------------|--------------------------------|
| от 0 до 75 мВ | 0,750 мВ (минус 73,5 мВ) | 75,00 мВ |
| от 0 до 200 мВ | 2,000 мВ (минус 196 мВ) | 200,0 мВ |
| от 0 до 1 В | 0,010В (минус 0,980 В) | 1,000 В |
| от 0 до 10 В*, от 2 до 10 В* | 0,100 В (минус 9,8 В) | 10,00 В |
| от 0 до 5 мА | 0,050 мА (минус 4,900 мА) | 5,000 мА |
| от 0 до 20 мА*, от 4 до 20 мА* | 0,200 мА (минус 19,60 мА) | 20,00 мА |

* – Калибровка выполняется сразу для двух диапазонов измерений на любом из них.
Примечание – в скобках указано нижнее калибровочное значение для приборов с двухполярным диапазоном входного сигнала.

Выдержать 25 с, время на установление сигнала калибратора, и, при включении с 14 по 17 индикаторов нажав кнопку, войти в пункт меню **CLb**. На

индикаторе появится подпункт меню **LO** (номера включенных единичных индикаторов с 3 по 12).

Нажать кнопку для калибровки нижнего значения и перехода на подпункт **HI** (номера включенных единичных индикаторов с 19 по 28).

Установить сигнал от калибратора, соответствующий верхнему калибровочному значению в соответствии с таблицей 10. Выдержать 25 с, время на установление сигнала калибратора, и нажать кнопку для калибровки верхнего значения и перехода в режим измерения входного сигнала. Если, войдя в подпункт **LO**, в течение 50 с не нажать кнопку, прибор перейдет в режим измерения входного сигнала. В подпункте **HI** прибор находится до нажатия кнопки или отключения питания.

При выборе пункта меню **CLn** на индикаторе прибора отображается количество выполненных калибровок, которое автоматически увеличивается на единицу после каждой калибровки. Количество выполненных калибровок отображается трехразрядным десятичным числом.

Значение каждого разряда десятичного числа соответствует количеству включенных единичных индикаторов в группе, определяющей разряд (таблица 10). Например, число 124 отображается включением индикаторов с номерами 9 (разряд сотен), 18 и 19 (разряд десятков), 26, 27, 28 и 29 (разряд единиц). Для выхода из пункта меню **CLn** нажать кнопку.

3.7 Конфигурирование прибора (настройка параметров прибора)

3.7.1 Работа прибора Щ20.3 в режиме настройки параметров.

Вход в режим настройки параметров осуществляется включением питания прибора при нажатой кнопке.

Режим настройки сопровождается миганием последнего (тридцатого) индикатора в линейке. Если в режиме настройки прибор перейдет в режим измерения, то нажатием кнопки прибор можно снова перевести в режим настройки.

Работа прибора в режиме настройки параметров происходит следующим образом. При входе в режим на индикаторе прибора последовательно включаются группы индикаторов, условно обозначающих пункты меню. Каждый пункт меню удерживается в течение 3 с. Последовательность включения пунктов меню

11.12.12
См. стр. 24, 10.22

циклическая и, если в течение 50 с не поступает команда (не нажимается кнопка), прибор переходит в режим измерения входного сигнала.

Для установки параметров или входа в пункт меню необходимо нажать кнопку во время включения индикаторов с соответствующими номерами.

Обозначение пунктов, подпунктов меню и их назначение, приведены в таблице 11.

Таблица 11

| Номера включенных индикаторов | Назначение (условное обозначение пункта меню) | Порядок работы |
|--|--|--|
| 2 – 5 | Установка входного сигнала с диапазоном измерений от нуля (InP) | Установка и выход в режим измерения нажатием кнопки |
| 8 – 11 | Установка входного сигнала со смещением начального значения диапазона измерений на 20 % (InS) | Установка и выход в режим измерения нажатием кнопки |
| 14 – 17 | Калибровка (CLb) | Вход нажатием кнопки |
| 3 – 12 | Калибровка нижнего значения диапазона измерений (LO) | Выполнение калибровки и переход в подпункт HI нажатием кнопки |
| 19 – 28 | Калибровка верхнего значения диапазона измерений (HI) | Выполнение калибровки и выход в режим измерения нажатием кнопки |
| 20 – 23 | Проверка количества выполненных калибровок (CLn) | Вход нажатием кнопки |
| 1 – 9 10 – 19 20 – 29 | Отображение числа (от 1 до 999) группой включенных индикаторов: сотни десятки единицы | Чтение числа, выход нажатием кнопки |
| 26 – 29 | Выход из меню (End) | Выход нажатием кнопки |
| Примечание – при отказе от проведения калибровки в пункте меню LO выждать 50 с не нажимая кнопку или отключить питание, из пункта меню HI прибор перейдет в режим измерения только после нажатия кнопки. | | |

При выборе пункта меню **InP** начальное значение диапазона измерений входного сигнала соответствует электрическому нулю (например, от 0 до 200 мВ, от 0 до 10 В, от 0 до 20 мА).

При выборе пункта меню **InS** начальное значение диапазона измерений входного сигнала смещается на 20 % (например, от 40 до 200 мВ, от 2 до 10 В, от 4 до 20 мА).

После нажатия кнопки при выборе пунктов меню **InP** или **InS**, а также в пункте меню **End** прибор переходит в режим измерения входного сигнала.

При необходимости выполнить калибровку прибора (см. 3.6.5).

11.1242
Сверт 24.10.22

3.7.2 Работа приборов (кроме Щ20.3) в режиме настройки параметров (режим конфигурирования)

3.7.2.1 Вход в режим настройки, редактирование параметров, выход из режима осуществляется с помощью цифрового интерфейса RS485.

Режим конфигурирования является вспомогательным и инициируется программой конфигурирования на ПЭВМ, связанной с прибором через интерфейс RS485.

Конфигурирование приборов проводится в случае необходимости перенастройки параметров интерфейса, диапазонов показаний приборов, изменение яркости свечения индикаторов, задания уставок, задания параметров аналоговых/дискретных выходов, настройки связи и индикации параметров на внешних индикаторных панелях с помощью программы конфигуратора (рисунок 1).

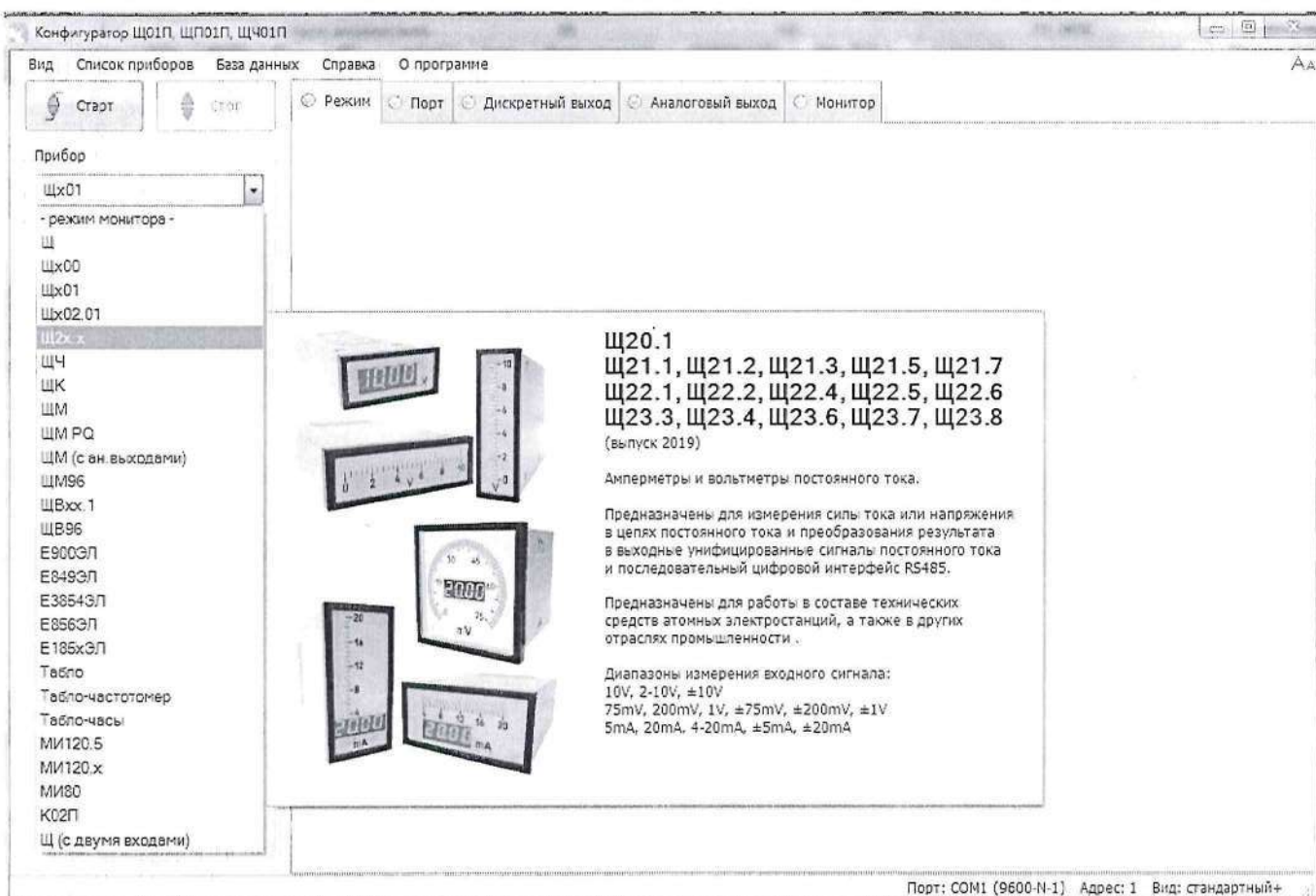


Рисунок 1 – Программа-конфигуратор

См. стр. 10. 22

11.12.22

Для запуска программы конфигуратора необходимо выбрать тип прибора (Щ20, Щ21, Щ22, Щ23), адрес прибора (при первом запуске адрес по умолчанию - 1) и задать следующие параметры соединения (рисунок 2): порт связи; скорость обмена данными; паритет; количество стоп-бит; адрес прибора.

После выбора параметров связи нажать «Старт». Значения сетевых параметров (сетевой адрес, скорость, число стоп-бит, паритет) должны совпадать с установленными на приборе (в случае ошибки выводится сообщение об ошибке связи).

Примечание – при наведении указателя мышки на любую вкладку или параметр программы появляется всплывающая подсказка с краткой информацией о выбранном пункте меню или параметре.

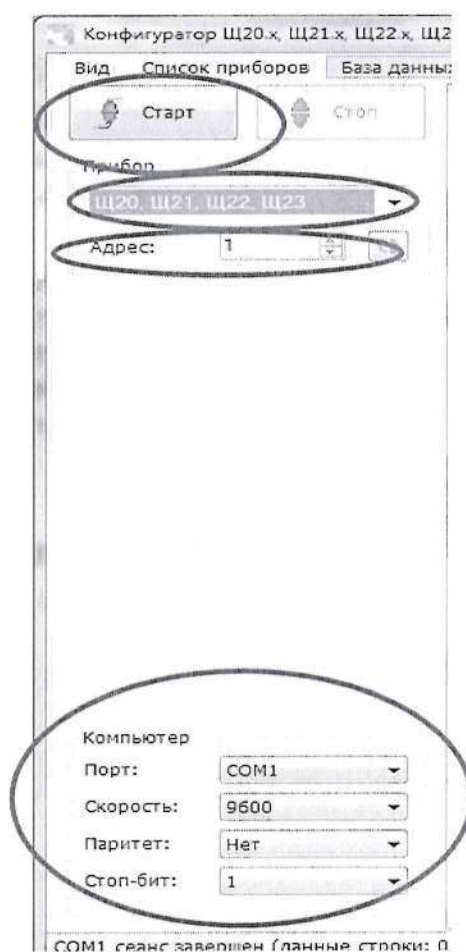


Рисунок 2 – Запуск программы конфигуратора

11.12.22 Введ 24.10.22

3.7.2.2 Элементы управления программы конфигуратора, связанные с конфигурированием, располагаются в главном окне программы.

Основные (стандартные) настройки прибора осуществляются во вкладке «Режим» (рисунок 3). Прибор может работать в режиме «Указатель положения регулятора» при выборе соответствующей шкалы (рисунок 3). Описание работы приведено в приложении Д.

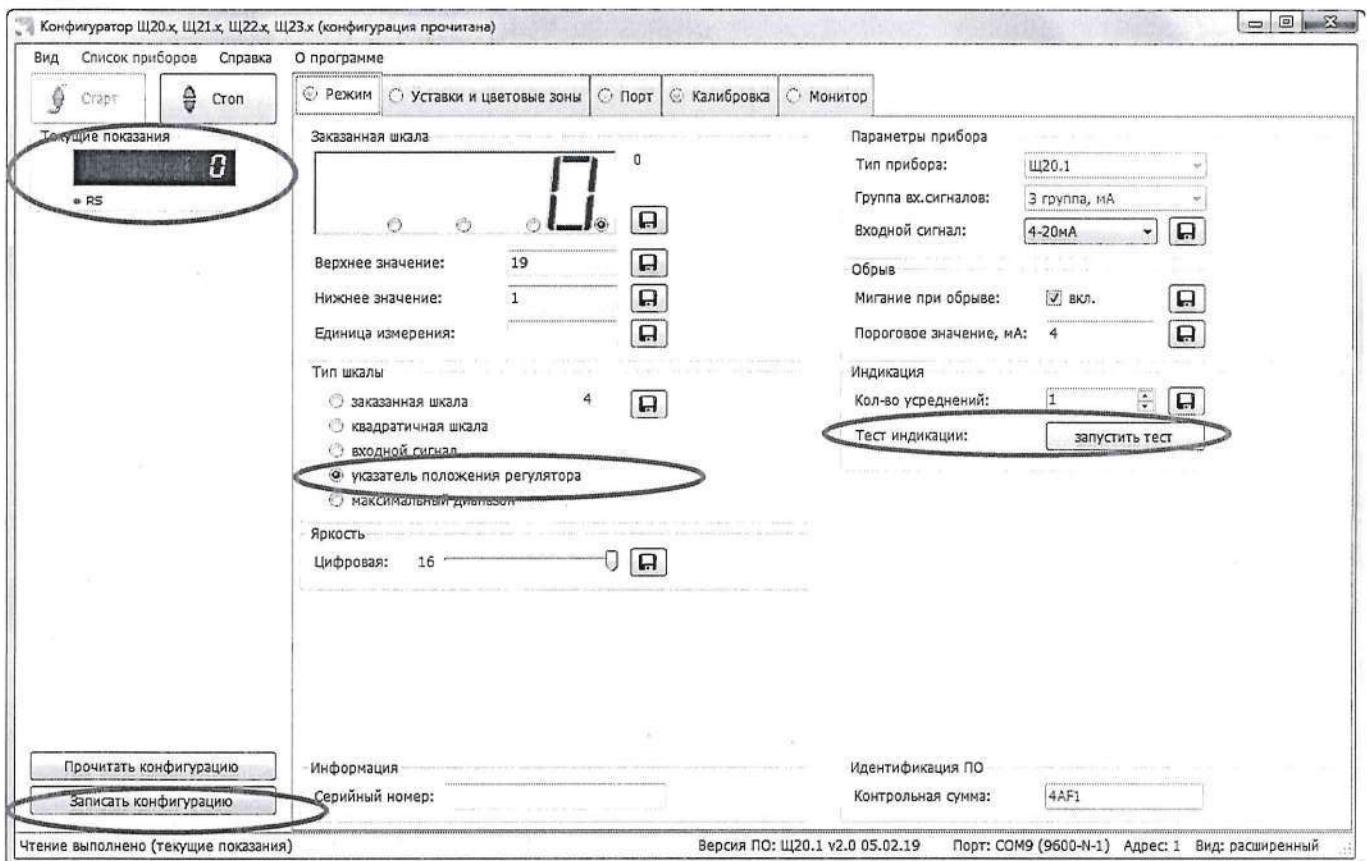


Рисунок 3 – Вкладка «Режим»

Конфигурирование параметров прибора осуществляется во вкладке «Режим» и заключается:

- в установке количества десятичных знаков;
- в выборе типа и вида шкалы;
- в установке единицы измерения;
- в настройке обрыва и порогового значения;
- в настройке основных параметров;
- в выборе параметров и яркость индикации (устанавливается ползунком);
- задания параметров релейных (дискретных) выходов (для Щ23.3, Щ23.4, Щ23.6).

Изменения вступают в силу после нажатия кнопки «Записать конфигурацию».

11.12.42 Ощч 24.10.22

Во время настройки прибора можно убедиться в том, что данные, полученные компьютером от прибора, совпадают с показаниями цифровых индикаторов прибора. Данные, показываемые на цифровых индикаторах прибора, идентичны значениям, отображаемым в поле «Текущие показания» программы-конфигуратора (рисунок 3).

3.7.2.3 Конфигурирование портов

Во вкладке «Порт» находятся элементы управления, предназначенные для:

- конфигурирования порта интерфейса RS485: смена адреса и скорости прибора, установка паритета и количества стоповых бит (настройки по умолчанию: «Адрес» – 1, «Скорость» – 4800 бит/с, «Паритет» – нет, «Стоп-бит» – 1) (рисунок 4).

Изменения вступают в силу после нажатия кнопки «Записать конфигурацию».

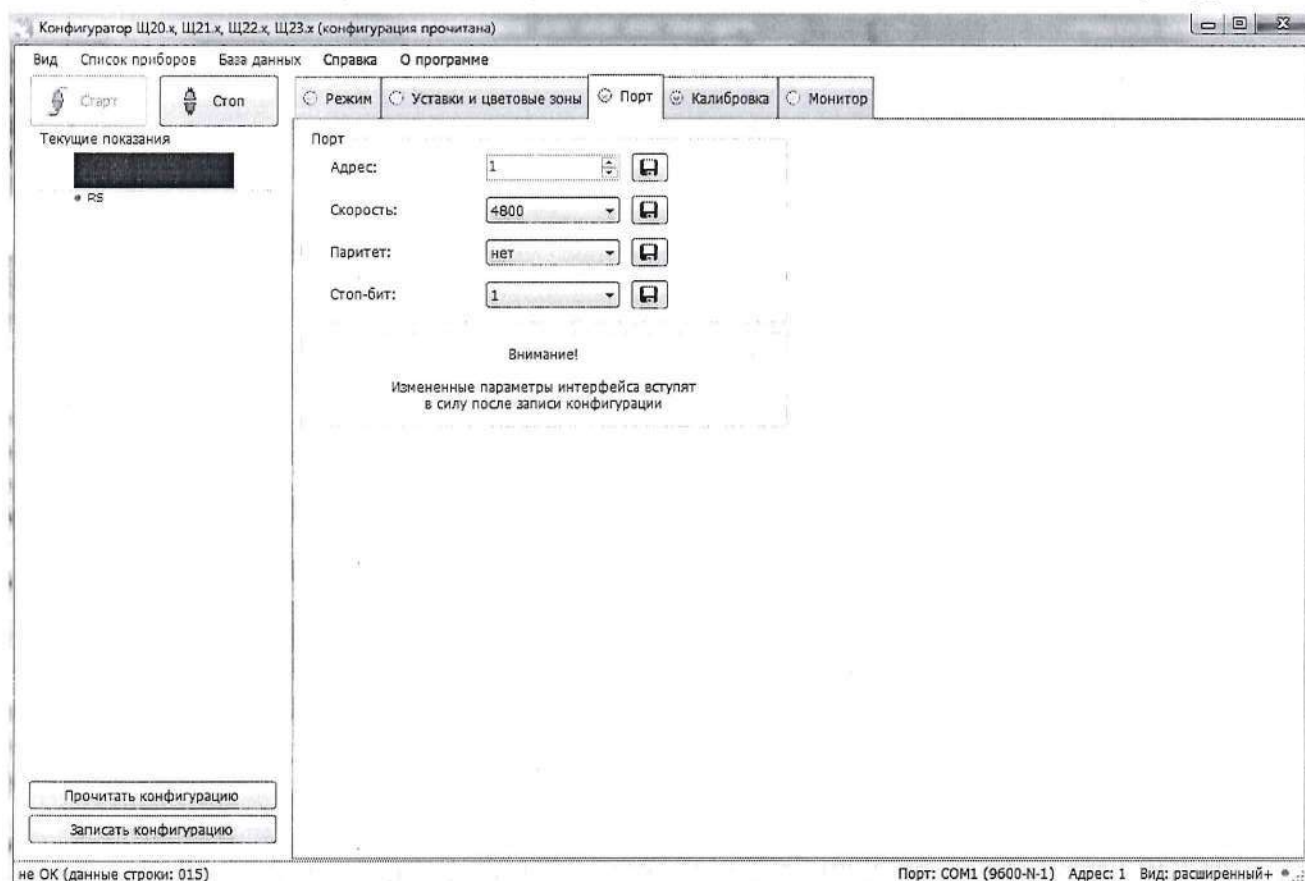


Рисунок 4 – вкладка «Порт»

3.7.2.4 Настройка цветовых зон

Во вкладке «Уставки...» находятся элементы управления пороговыми зонами уставок и настройка состояния шкалы (рисунок 5).

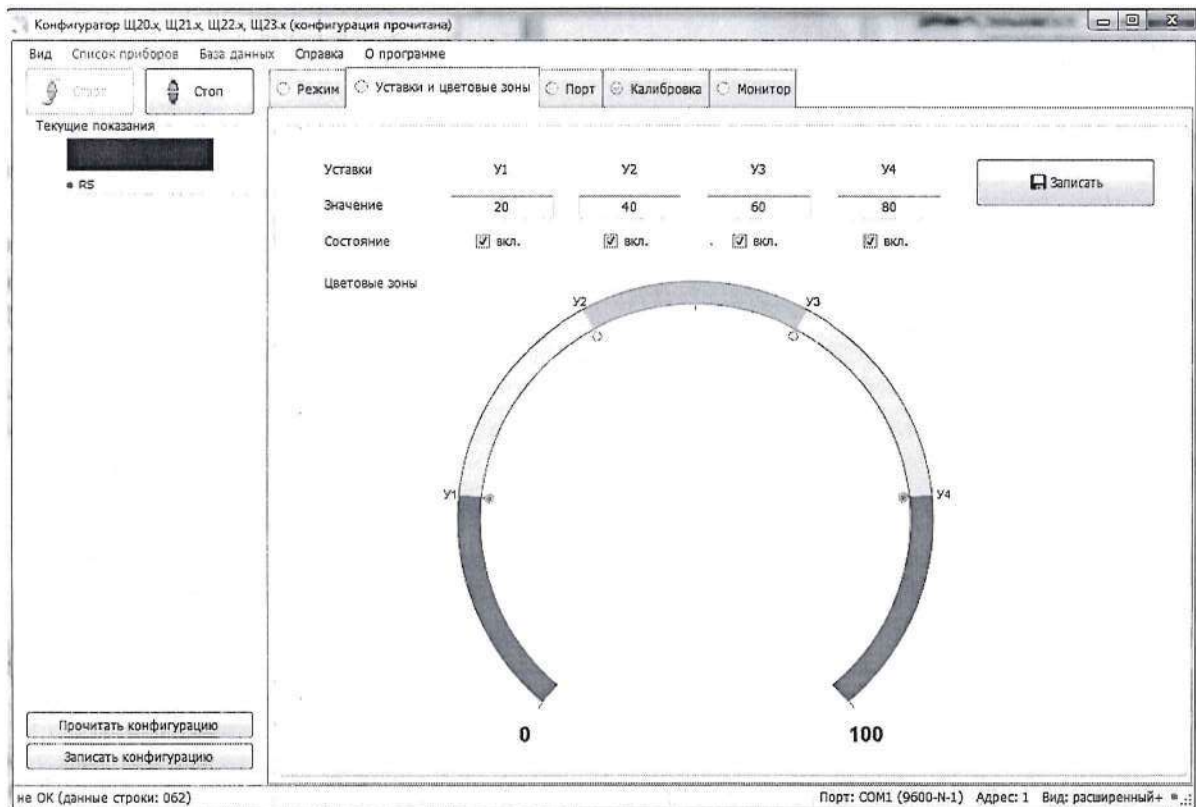


Рисунок 5 – Вкладка «Уставки и цветовые зоны»

Для этого выполняют следующие действия. Устанавливают верхнее и нижнее значение диапазона измерения (например: 100...0). Во вкладке «Уставки и цветовые зоны» выбирают пороги изменения (уставки) (например: 20, 40, 60, 80) и ставят отметку в поле состояние («вкл.»). Программируют пороги и соответствующий каждому порогу цвет индикации: красный, желтый, зеленый (в зависимости от заказа).

При необходимости (например: визуализация порогов) возможно бегунками изменить цветовую зону уставки (рисунки 5а, 5б).

Изменения вступают в силу после нажатия «Записать конфигурацию» или после нажатия значка дискеты около изменяемого параметра.

3.7.7 Калибровка прибора

Вкладка «Калибровка» содержит элементы управления, позволяющие откалибровать параметры прибора.

Примечание – вкладка «Калибровка» доступна только в расширенной версии программы-конфигуратора, если программа имеет стандартный вид, то необходимо зайти в пункт меню «Вид» и выбрать расширенную версию конфигуратора (рисунок 6).

Н. 1242 Сур 27.09.19

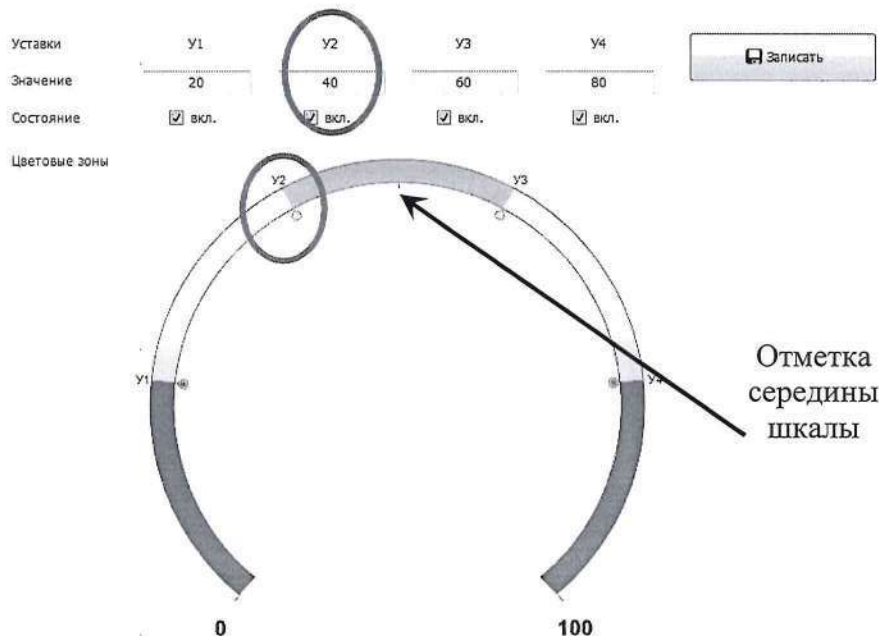


Рисунок 5а – Положение бегунка У2

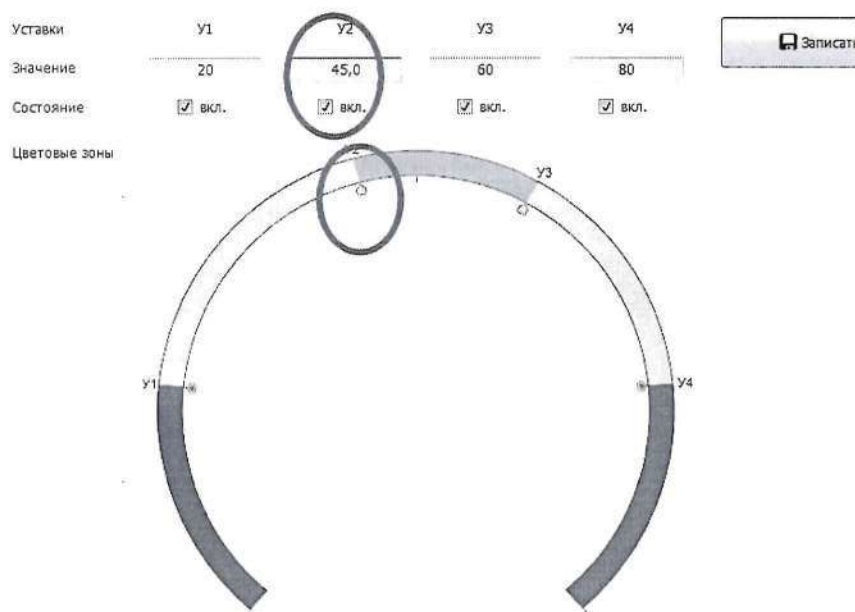


Рисунок 5б – Изменение положения бегунка У2

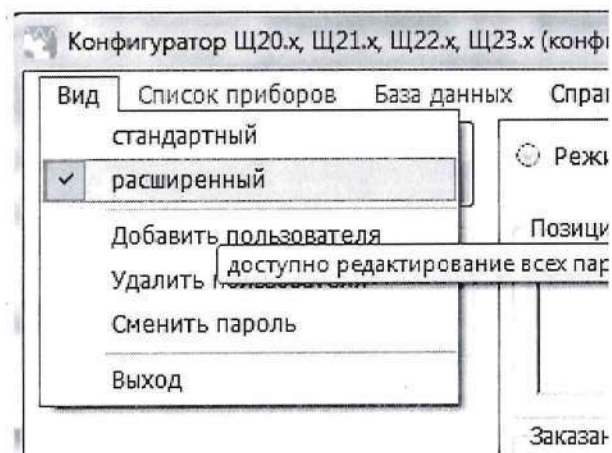


Рисунок 6 – Вид конфигуратора

А. 1242 Сул. 27.05.19

3.7.7.1 Калибровка входных сигналов

Вкладка «Калибровка» содержит элементы управления, позволяющие откалибровать параметры прибора (рисунок 7).

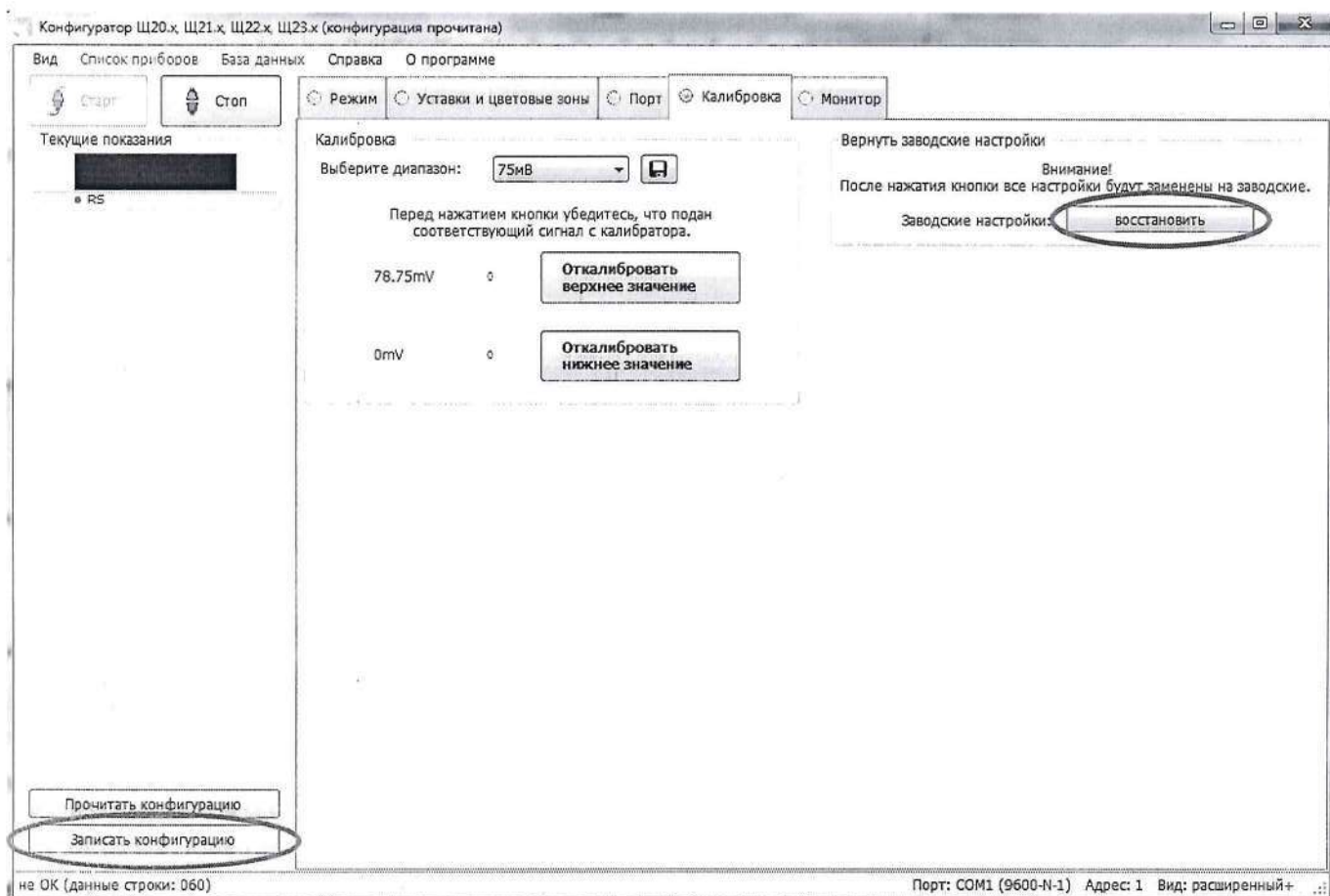


Рисунок 7 – Калибровка приборов

Для проведения калибровки входных сигналов необходимо:

- одновременно подать все входные сигналы, соответствующие 100% рабочего диапазона;
- нажать кнопку «Откалибровать верхнее значение»;
- дождаться информационного окна об успешной калибровке сигнала (рисунок 8).

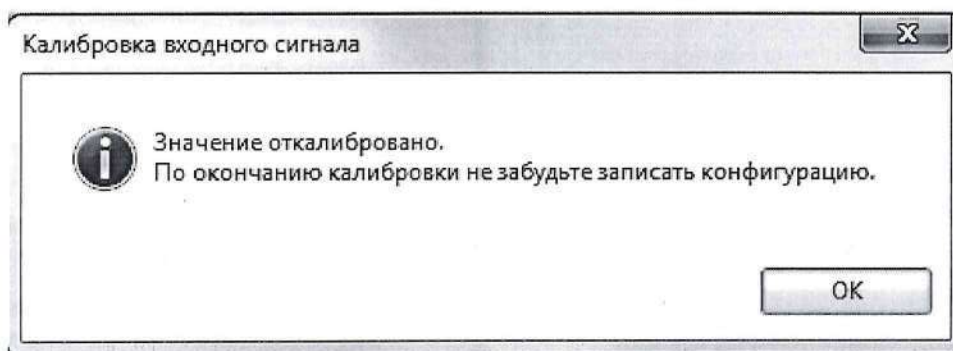


Рисунок 8 – Информационное окно

41.18.42 Септ 27.05.19

После нажатия кнопки «ОК» происходит запись калибровочных коэффициентов.

Аналогично провести калибровку нижних значений.

Изменения вступают в силу после нажатия кнопки «Записать конфигурацию».

3.7.7.2 При необходимости возможен возврат к заводским настройкам прибора (нажать кнопку «Восстановить») (рисунок 7).

Изменения вступают в силу после нажатия кнопки «Записать конфигурацию».

3.7.5 Диагностика индикации

Для проведения диагностики необходимо:

- запустить программу конфигурирования на ПЭВМ, связанной с прибором через интерфейс RS485;

- в основном окне программы во вкладке «Режим» нажать кнопку «запустить тест» (рисунок 2).

На лицевой панели прибора произойдет проверка всех сегментов цифровых индикаторов:

- 1) поочередное отображение цифр на всех индикаторах: «0000»...«9999»;
- 2) поочередное отображение каждого сегмента цифровых индикаторов (цикл повторяется для каждого индикатора отдельно): « $\bar{\quad}$ », « $\bar{\quad}$ », « $\bar{\quad}$ », « $\bar{\quad}$ », « $\bar{\quad}$ », « $\bar{\quad}$ », « $\bar{\quad}$ »;
- 3) отображение знака «-» (при наличии);
- 4) индикация каждого сегмента барграфа при наличии (желтый цвет индикации);
- 5) одновременное включение единичных светодиодных индикаторов, всех цифровых индикаторов и десятичных точек «8.8.8.8.»;
- 6) выход в режим измерения.

Диагностика индикации прибора завершена.

3.7.6 Вкладка «Монитор» предназначена для опроса прибора, считывания данных по заданным адресам регистров и сохранения данных в файл (рисунок 9).

Опрос регистров происходит последовательно.

И. 1242 Сур. 27.05.19

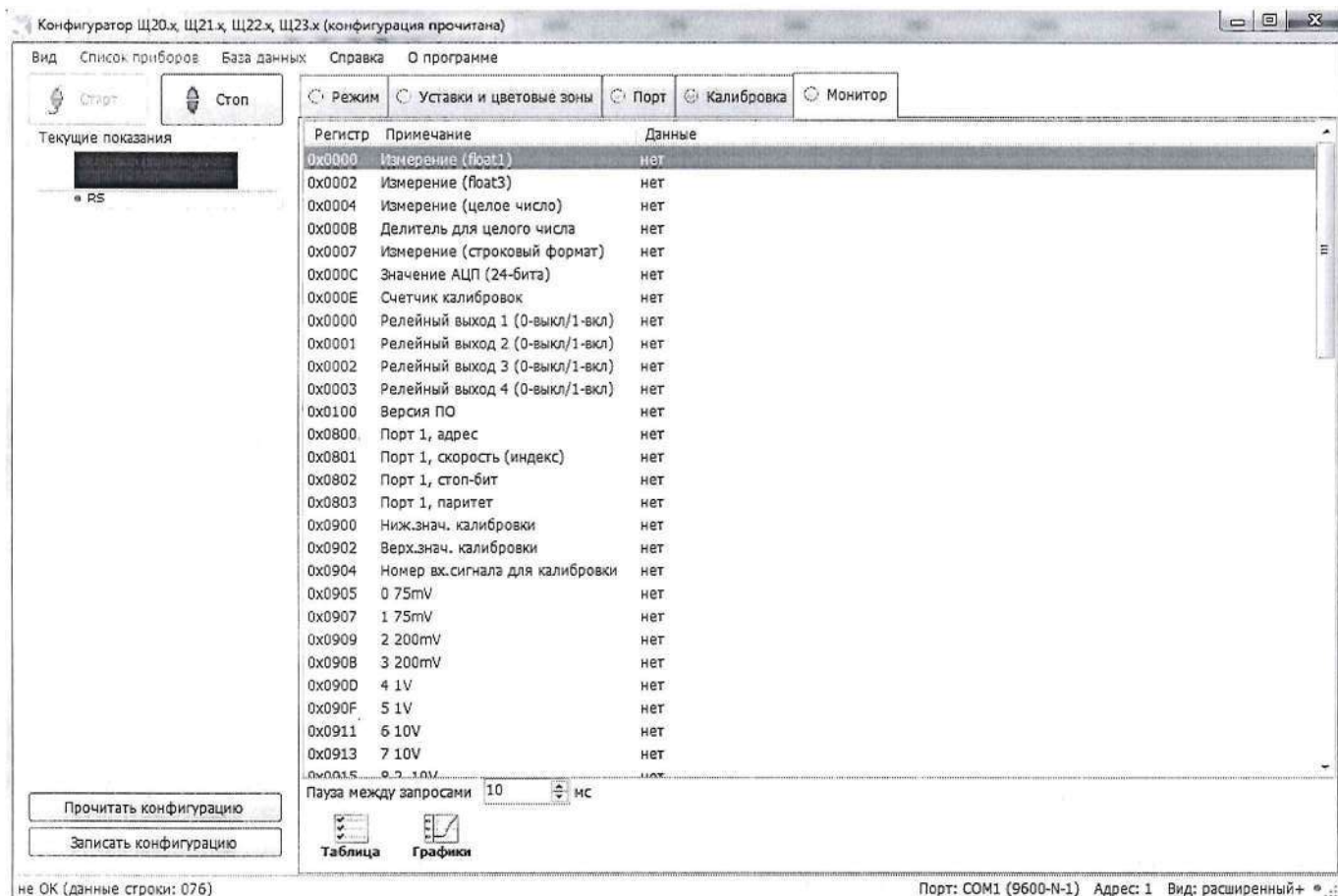


Рисунок 9 – Вкладка «Монитор»

До нажатия кнопки «Старт» во вкладке «Монитор» доступна панель управления таблицей опроса (рисунок 10).

С помощью панели управления возможно добавлять, удалять или редактировать регистры в таблице опроса. Для заполнения таблицы опроса регистрами по умолчанию необходимо нажать кнопку «По умолчанию» на панели управления (рисунок 10).

Примечание – при выборе в поле «Прибор» пункт «режим монитора», конфигуратор будет работать только в качестве монитора показаний (будет доступна только вкладка «Монитор») (рисунок 11).

11.12.42
Сейл
27.05.19

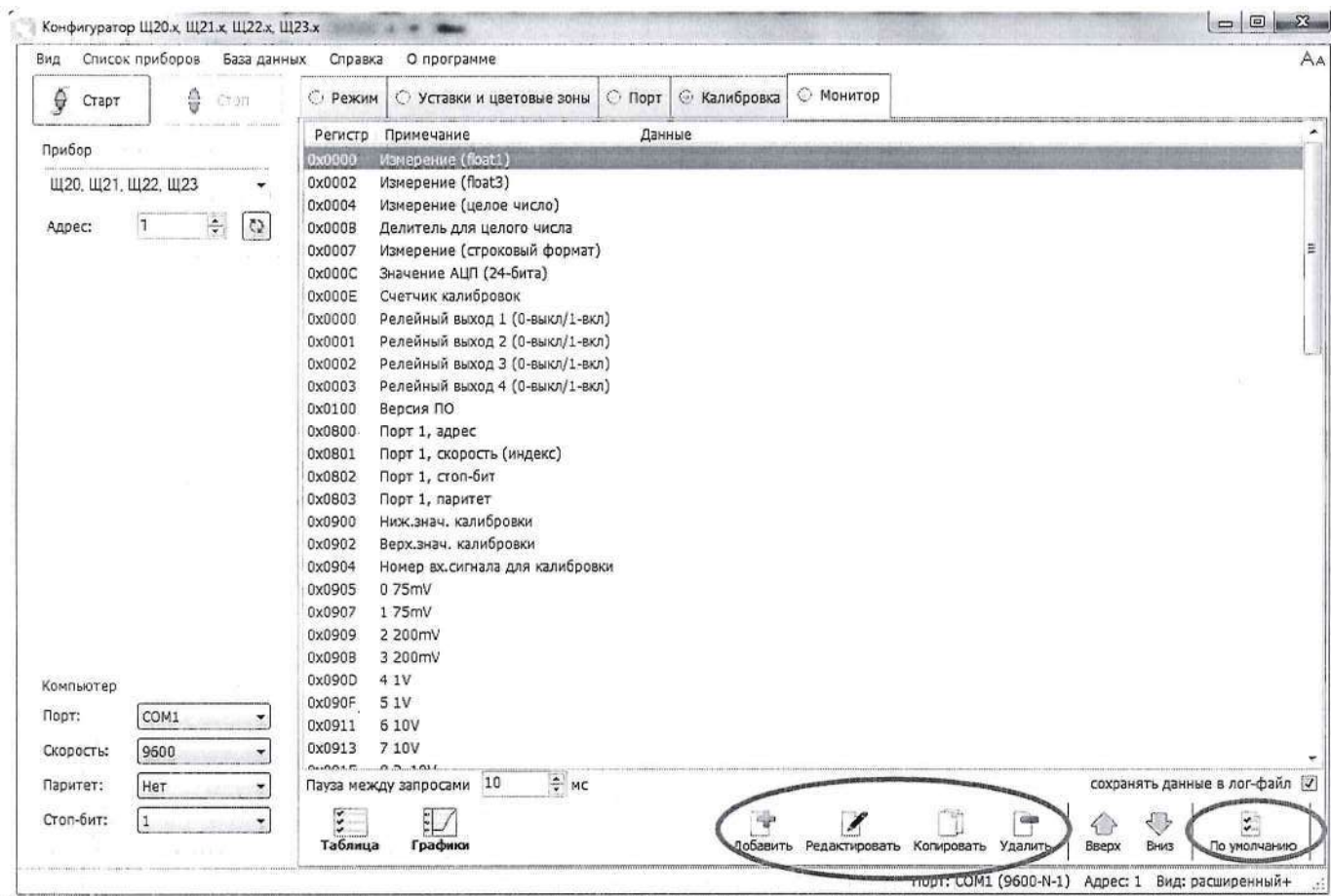


Рисунок 10 - Окно редактирования вкладки «Монитор»

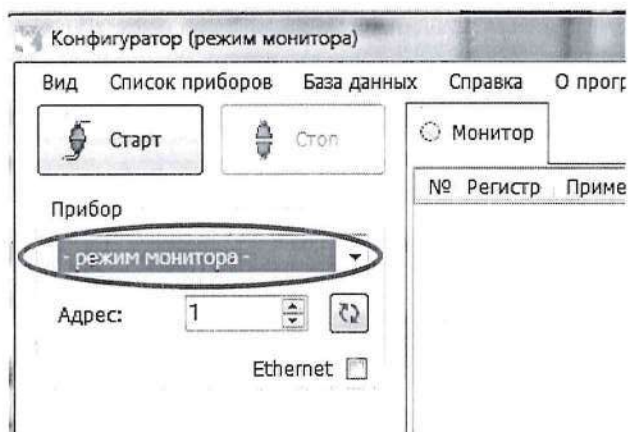


Рисунок 11 – Работа конфигуратора в режиме монитора

11.1842 Сухи 27.05.19

3.8 Указания по поверке и калибровке

3.8.1 Периодическая поверка приборов осуществляется в соответствии с требованиями методики поверки, утвержденной в установленном порядке.

Согласно ТУ 25-7504.210-2010 межповерочный интервал приборов 6 лет.

3.8.2 Приборы, используемые в сферах, подлежащих государственному метрологическому контролю и надзору, подлежат поверке органами Государственной метрологической службы или аккредитованными метрологическими службами юридических лиц в соответствии с требованиями утвержденной методики поверки.

3.8.3 Приборы, используемые в сферах, не подлежащих обязательному государственному метрологическому контролю и надзору, с целью подтверждения действительных значений метрологических характеристик и (или) пригодности к применению могут подвергаться калибровке по методике 3.6.

Рекомендуемый интервал между калибровками – 6 лет.

11. 12 42 Служб 27.05.19

4 ТЕХНИЧЕСКОЕ ОБСЛУЖИВАНИЕ И ТЕКУЩИЙ РЕМОНТ

4.1 Эксплуатационный надзор за работой приборов должен проводиться службами, за которыми закреплено данное оборудование.

4.2 Приборы не должны вскрываться во время эксплуатации.

Нарушение сохранности гарантийных пломб предприятия-изготовителя снимает с производителя гарантийные обязательства.

4.3 Рекомендуется один раз в два года проводить профилактический осмотр на месте эксплуатации.

Для этого необходимо произвести следующие действия:

- снять напряжение питания с прибора;
- удалить с прибора пыль;
- проверить состояние прибора, убедиться в отсутствии механических повреждений,
- проверить состояние креплений;
- подать напряжение питания на прибор.

4.4 Перечень возможных неисправностей приборов приведен в таблице 12.

Таблица 12

| Наименование неисправности, внешнее проявление и дополнительные признаки | Вероятная причина | Способ устранения |
|---|--|---|
| При включении питания не включается индикация | Неисправность внешних цепей питания, неправильная полярность напряжения питания | Проверить внешние цепи питания и полярность напряжения питания |
| Цифровые индикаторы отображают неверную или не соответствующую рабочему диапазону входного сигнала информацию | Неправильное подключение входного сигнала, обрыв линии связи в цепи входного сигнала, выход измеряемого сигнала за пределы диапазона измерения | Проверить правильность подключения входного сигнала, целостность линии связи в цепи входного сигнала, правильность выбора диапазона измерения |

4.5 Приборы являются сложными программируемыми изделиями электронной техники. Так как замена отдельных комплектующих изделий при устранении неисправностей может привести к изменению метрологических характеристик и программируемых параметров, ремонт приборов рекомендуется проводить на предприятии-изготовителе.

5 ТРАНСПОРТИРОВАНИЕ И ПРАВИЛА ХРАНЕНИЯ

5.1 Транспортирование приборов должно осуществляться закрытым железнодорожным или автомобильным транспортом по ГОСТ Р 52931-2008.

Во время погрузочно-разгрузочных работ и транспортирования тара не должна подвергаться резким ударам и воздействию атмосферных осадков.

Способ укладки тары на транспортирующее средство должен исключать их перемещение.

5.2 При транспортировании приборов железнодорожным транспортом вид отправки – мелкая малотоннажная, тип подвижного состава – закрытый вагон или платформа с универсальным контейнером, загруженным до полной вместимости.

При транспортировании самолетом приборы должны быть размещены в отапливаемых герметизированных отсеках.

5.3 Железнодорожные вагоны, контейнеры, трюмы судов, кузова автомобилей, используемые для перевозки приборов практически не должны иметь следов цемента, угля, химикатов и т.п.

5.4 Транспортирование приборов должно производиться в соответствии с действующими на данном виде транспорта правилами, утвержденными в установленном порядке.

5.5 Отправки могут быть мелкими или малотоннажными в зависимости от количества приборов, отгружаемых в один адрес.

5.4 Условия транспортирования приборов должны соответствовать условиям хранения 5 (ОЖ4) по ГОСТ 15150-69.

После транспортирования при отрицательной температуре окружающего воздуха приборы выдерживают упакованными в течение 6 часов в условиях хранения 1 ГОСТ 15150-69.

5.5 При необходимости особых условий транспортирования это должно оговариваться в договоре на поставку.

5.3 Хранение приборов в складских помещениях изготовителя и потребителя должно быть в заводской упаковке и соответствовать следующим условиям:

– температура окружающего воздуха должна быть в пределах от плюс 5 до плюс 40 °С;

11. 12.42 Селк 27.05.19

- относительная влажность воздуха не более 80 % при плюс 25 °С;
- содержание коррозионно-активных агентов (сернистый газ и хлориды) не должно превышать значений, установленных для атмосферы любого типа по ГОСТ 15150-69;
- наличие паров кислот и щелочей не допускается.

6 ГАРАНТИИ ИЗГОТОВИТЕЛЯ

6.1 Гарантийный срок эксплуатации 24 месяца со дня ввода прибора в эксплуатацию, но не более 36 месяцев с момента поставки приборов Заказчику. Срок ввода в эксплуатацию определяется датой Акта передачи ТС на АЭС. Гарантийный срок хранения 36 месяцев с момента изготовления прибора.

6.2 Изготовитель гарантирует соответствие прибора требованиям технических условий ТУ 25-7504.210-2010 при соблюдении следующих правил:

- соответствие условий эксплуатации, хранения, транспортирования изложенным в настоящем руководстве;
- обслуживание прибора должно производиться в соответствии с требованиями настоящего руководства персоналом, прошедшим специальное обучение.

6.3 Потребитель лишается права на гарантийный ремонт:

- при несоблюдении потребителем требований 6.2;
- при отсутствии (нарушении сохранности) гарантийных пломб предприятия-изготовителя.

7 СВЕДЕНИЯ О РЕКЛАМАЦИЯХ

7.1 При отказе в работе или неисправности прибора в период действия гарантийного срока потребителем должен быть составлен акт о необходимости ремонта и отправки прибора изготовителю.

7.2 Приборы, подвергавшиеся вскрытию, имеющие наружные повреждения, а также применявшиеся в условиях, не соответствующих требованиям настоящего руководства, не рекламируются.

7.3 Приборы без сопроводительной документации (паспорта) не рекламируются.

7.4 Единичные отказы комплектующих изделий не являются причиной для предъявления штрафных санкций.

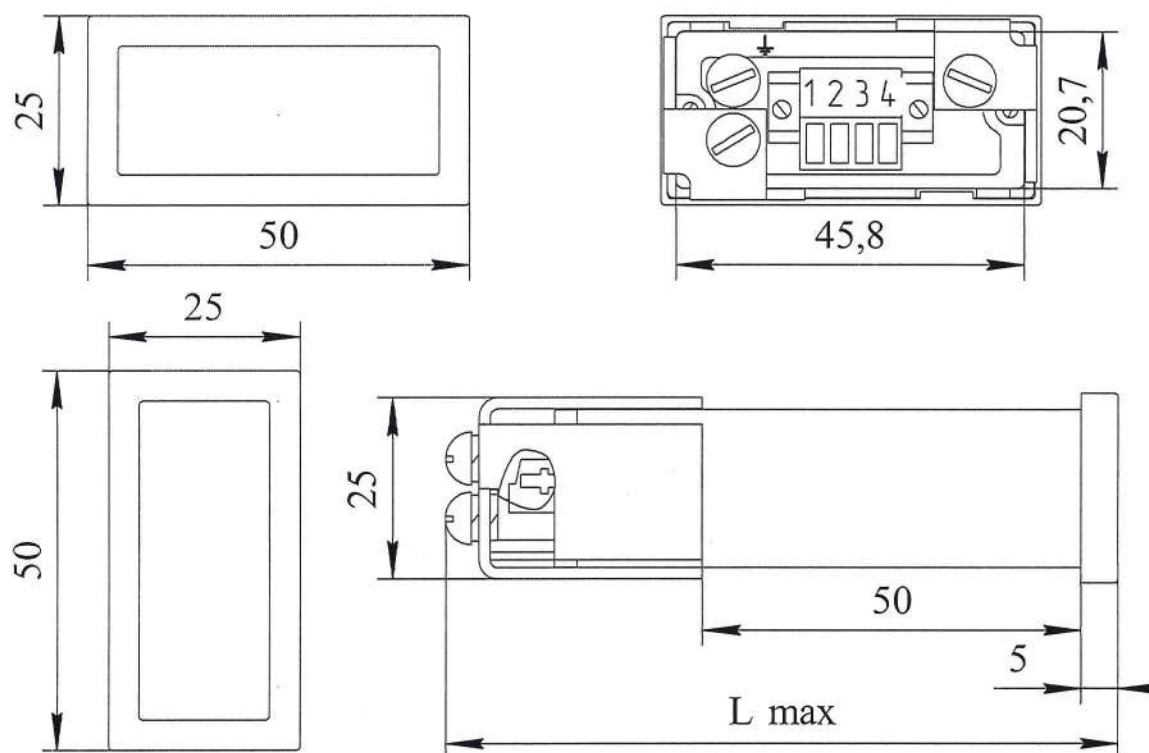
8 УТИЛИЗАЦИЯ

8.1 Прибор не представляет опасности для жизни, здоровья людей и окружающей среды после окончания срока эксплуатации и подлежит утилизации по технологии, принятой на предприятии, эксплуатирующем данное изделие.

И. 1242 Сур 27.05.19

Приложение А
(обязательное)

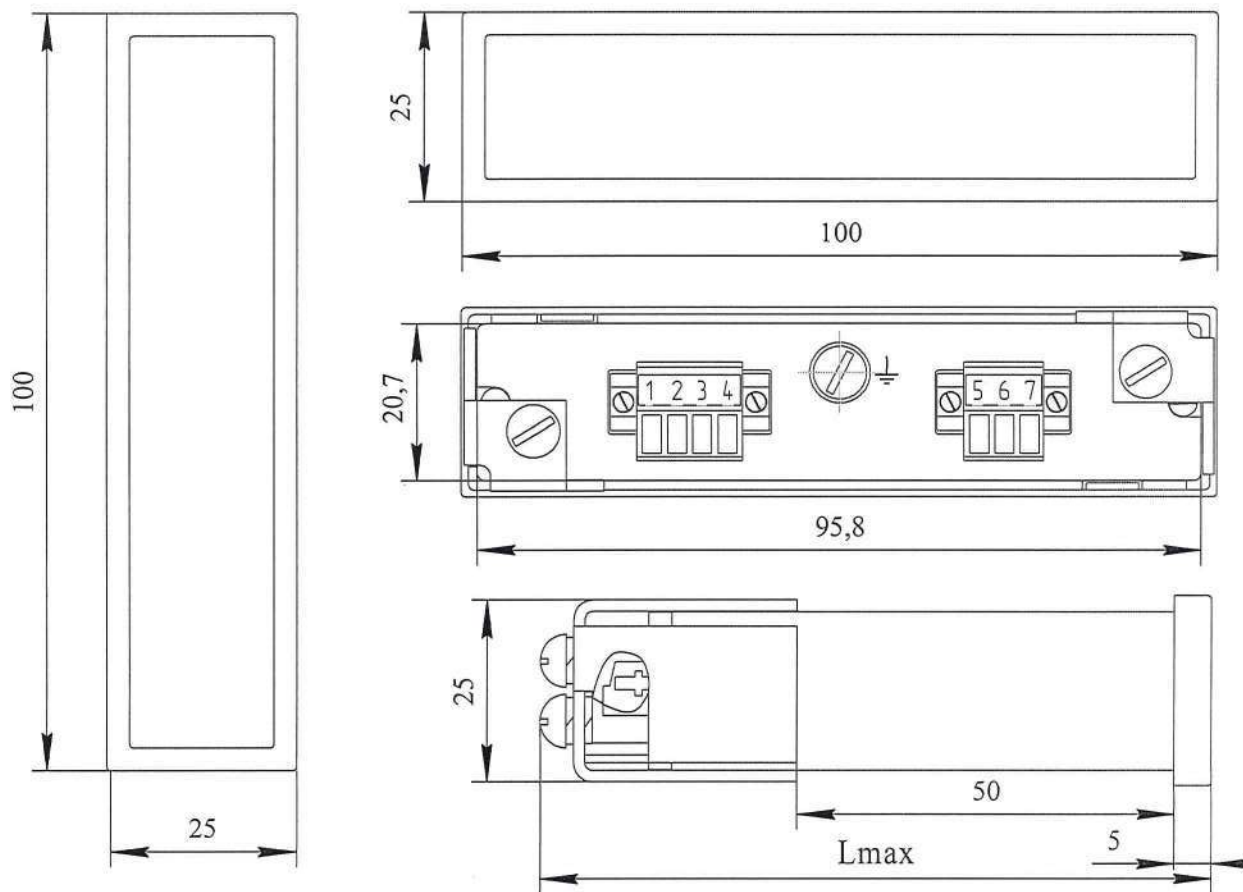
Общий вид, габаритные и установочные размеры



Примечание – Для исполнения Щ20.1 $L_{max} = 91$ мм, для исполнения Щ20.3 $L_{max} = 83$ мм

Рисунок А.1 – Общий вид приборов Щ20

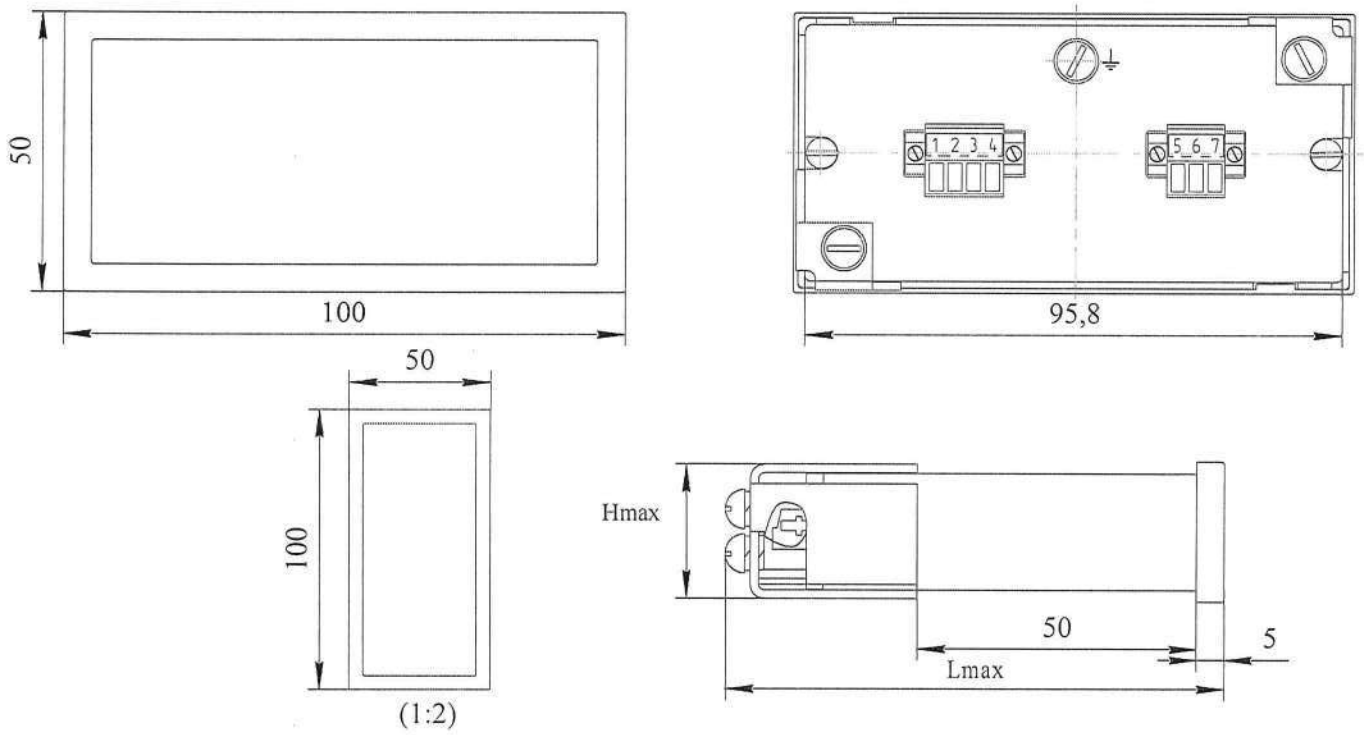
11. 12.44 Сул 27.01.20



Примечание – Для исполнений Щ21.1, Щ21.2, Щ21.5 $L_{max} = 76$ мм, для исполнения Щ21.3 $L_{max} = 79$ мм, для исполнения Щ21.7 $L_{max} = 69$ мм

Рисунок А.2 – Общий вид приборов Щ21

11.12.48 Вып. 24.10.22



Примечание – $L_{max} = 83$ мм, $H_{max} = 50$ мм

Рисунок А.3 – Общий вид приборов ЦЦ22

11. 1242 Сур 27.10.20

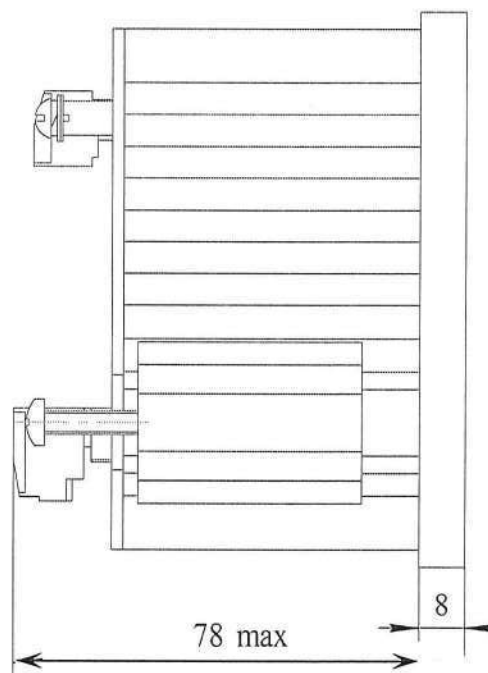
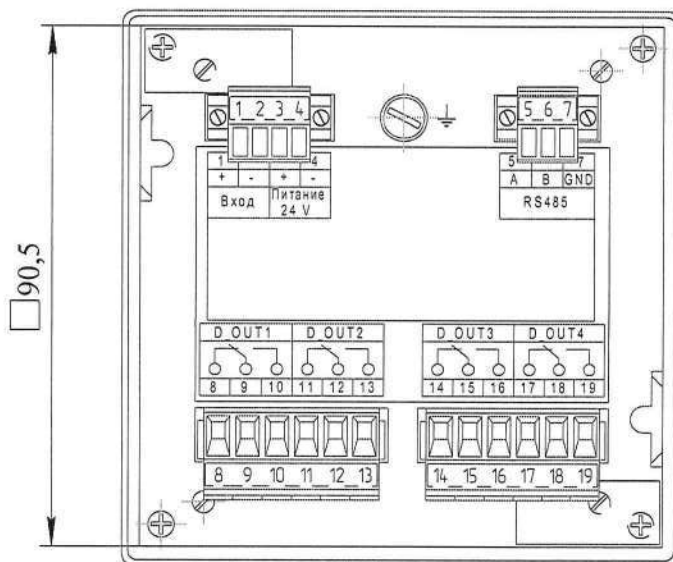
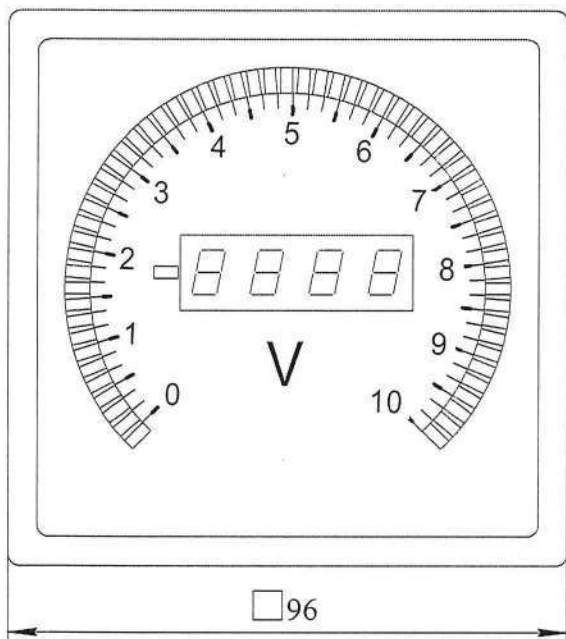
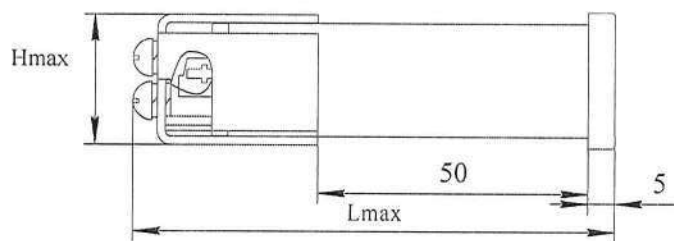
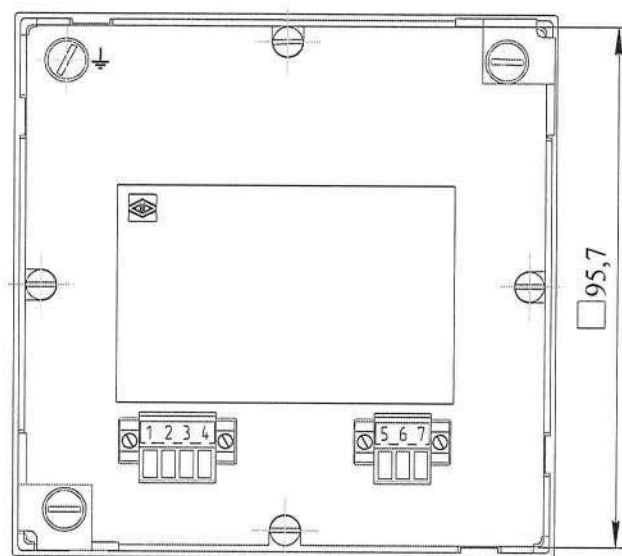
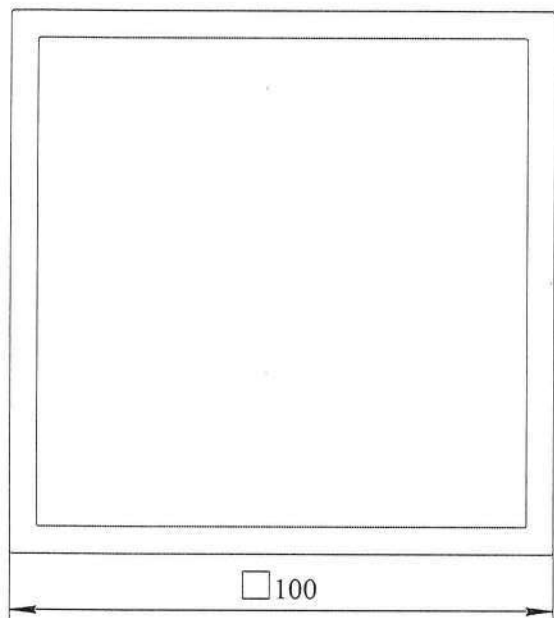


Рисунок А.4 – Общий вид приборов Щ23.3, Щ23.4, Щ23.6

11.12.42 Служ 27.10.23

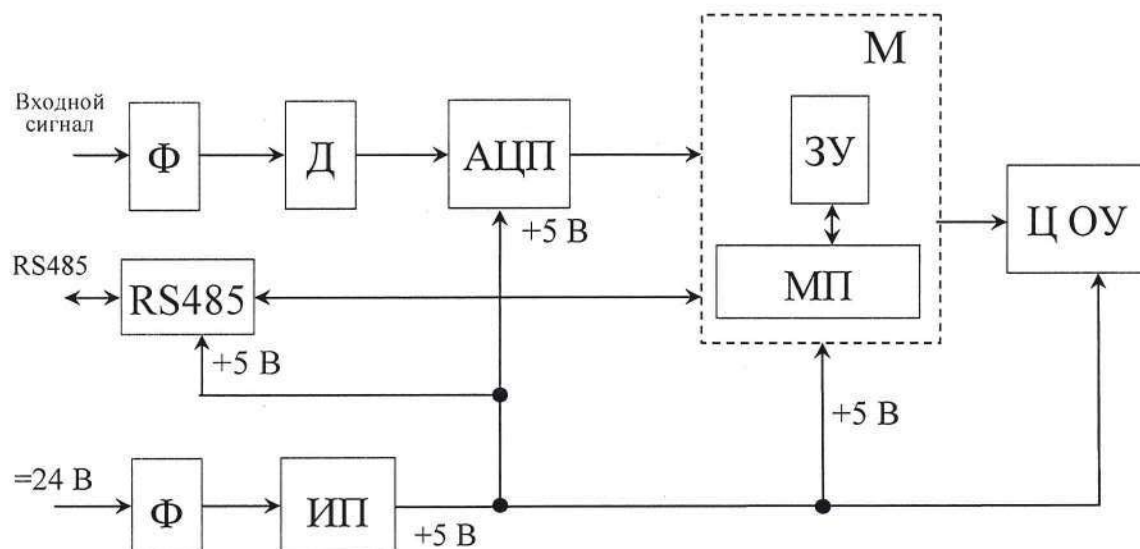


Примечание – $L_{max} = 83$ мм, $H_{max} = 100$ мм

Рисунок А.5 – Общий вид приборов Щ23.7, Щ23.8

11.1242 Суха 27.10.20

Приложение Б
(обязательное)
Схемы структурные приборов



RS485 – цифровой интерфейс;

АЦП – аналого-цифровой преобразователь;

Д – делитель;

ЗУ – запоминающее устройство;

ИП – источники питания.

М – микроконтроллер;

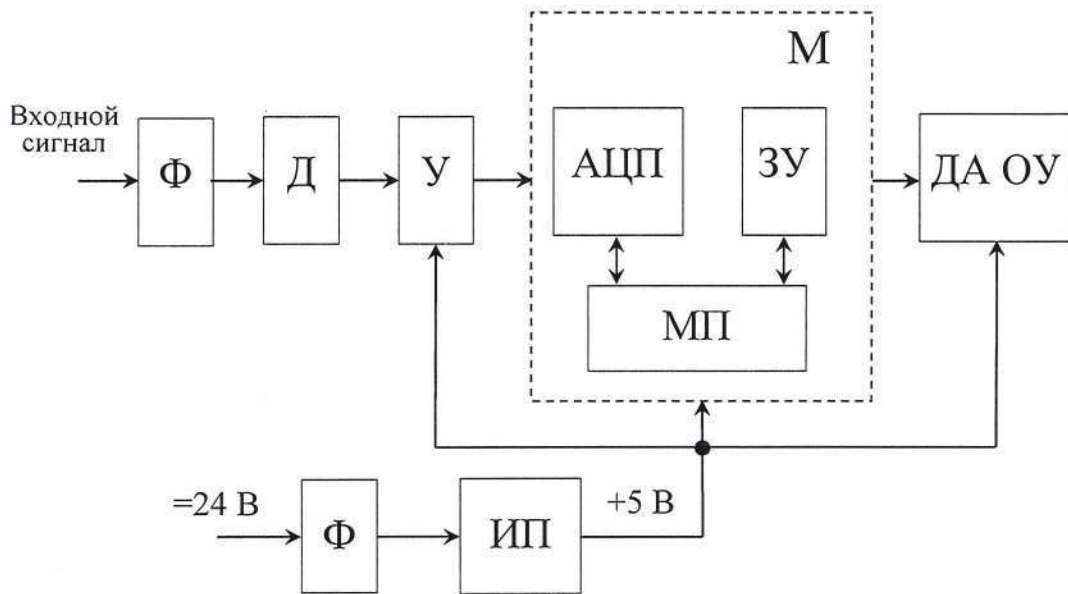
МП – микропроцессор;

Ф – фильтр электромагнитных помех;

ЦОУ – цифровое отсчетное устройство;

Рисунок Б.1 – Схема структурная приборов ИЦ20.1

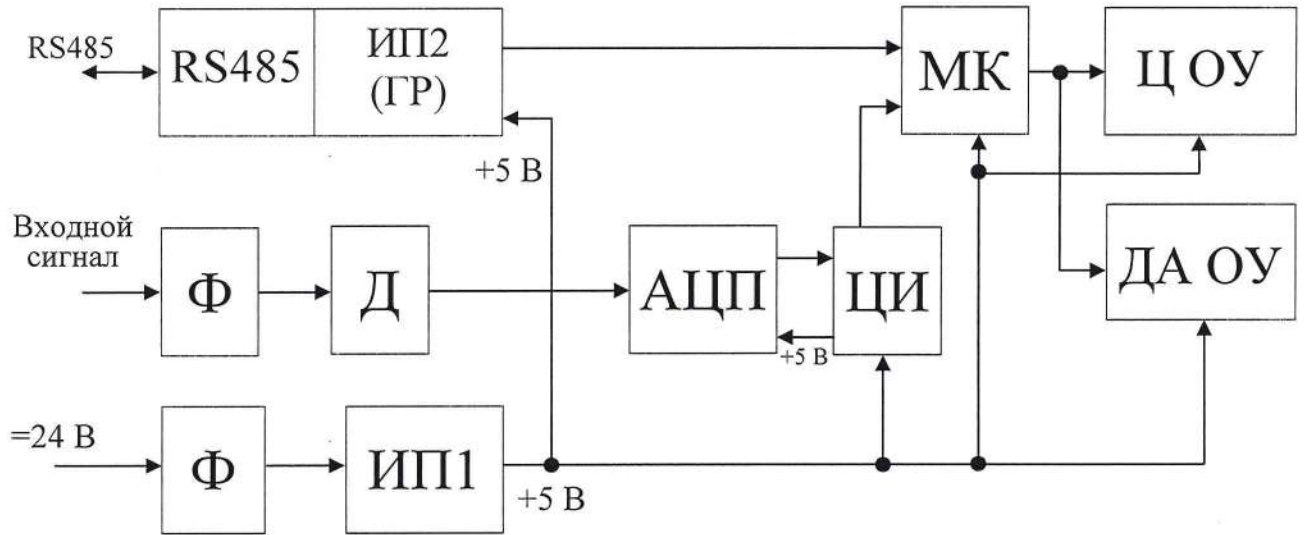
И. 12.12. 27.01.20



- АЦП – аналого-цифровой преобразователь;
- Д – делитель;
- ДА ОУ – дискретно-аналоговое отсчетное устройство;
- ЗУ – запоминающее устройство;
- ИП – источники питания.
- М – микроконтроллер;
- МП – микропроцессор;
- У – усилитель;
- Ф – фильтр электромагнитных помех.

Рисунок Б.2 – Схема структурная приборов Щ20.3

11.12.42 Сух 27.01.20



RS485 – цифровой интерфейс;

АЦП – аналого-цифровой преобразователь;

ГР – гальваническая развязка;

Д – делитель;

ДА ОУ – дискретно-аналоговое ОУ для приборов Щ21, Щ22.4, Щ23;

ИП1, ИП2* – источники питания;

М – микроконтроллер;

Ф – фильтр электромагнитных помех;

ЦИ** – цифровой изолятор;

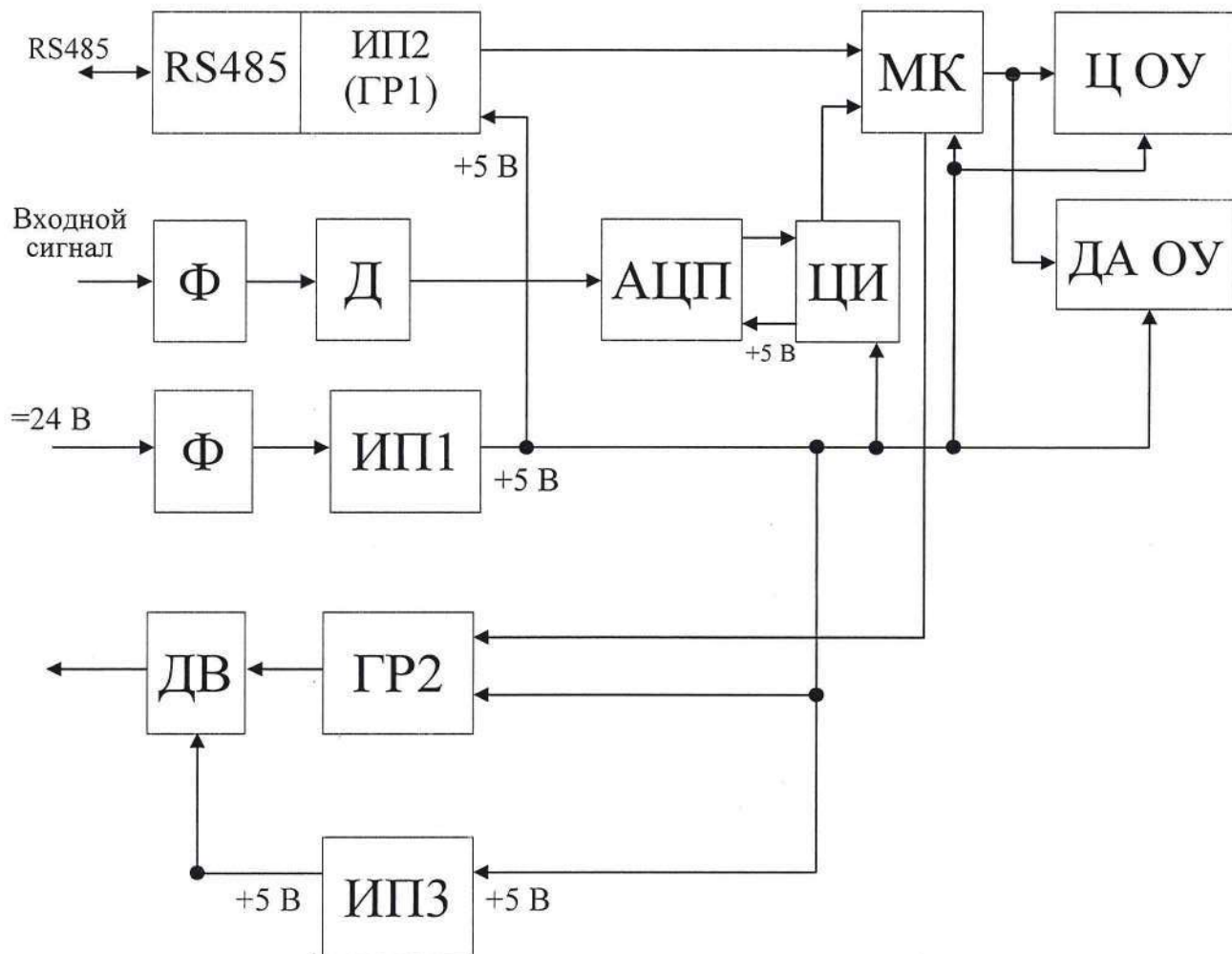
Ц ОУ – цифровое ОУ.

* - встроенный источник питания

** - изолятор имеет встроенный источник питания и гальваническую развязку

Рисунок Б.3 – Схема структурная приборов Щ21, Щ22, Щ23

11. 12.42 Сул 27.01.20



RS485 – цифровой интерфейс;

АЦП – аналого-цифровой преобразователь;

ГР1, ГР2 – гальваническая развязка;

Д – делитель;

ДА ОУ – дискретно-аналоговое ОУ для приборов Щ21, Щ22.4, Щ23;

ДВ – дискретные выходы;

ИП1, ИП2*, ИП3 – источники питания;

М – микроконтроллер;

Ф – фильтр электромагнитных помех;

ЦИ** – цифровой изолятор;

Ц ОУ – цифровое ОУ.

* - встроенный источник питания

** - изолятор имеет встроенный источник питания и гальваническую развязку

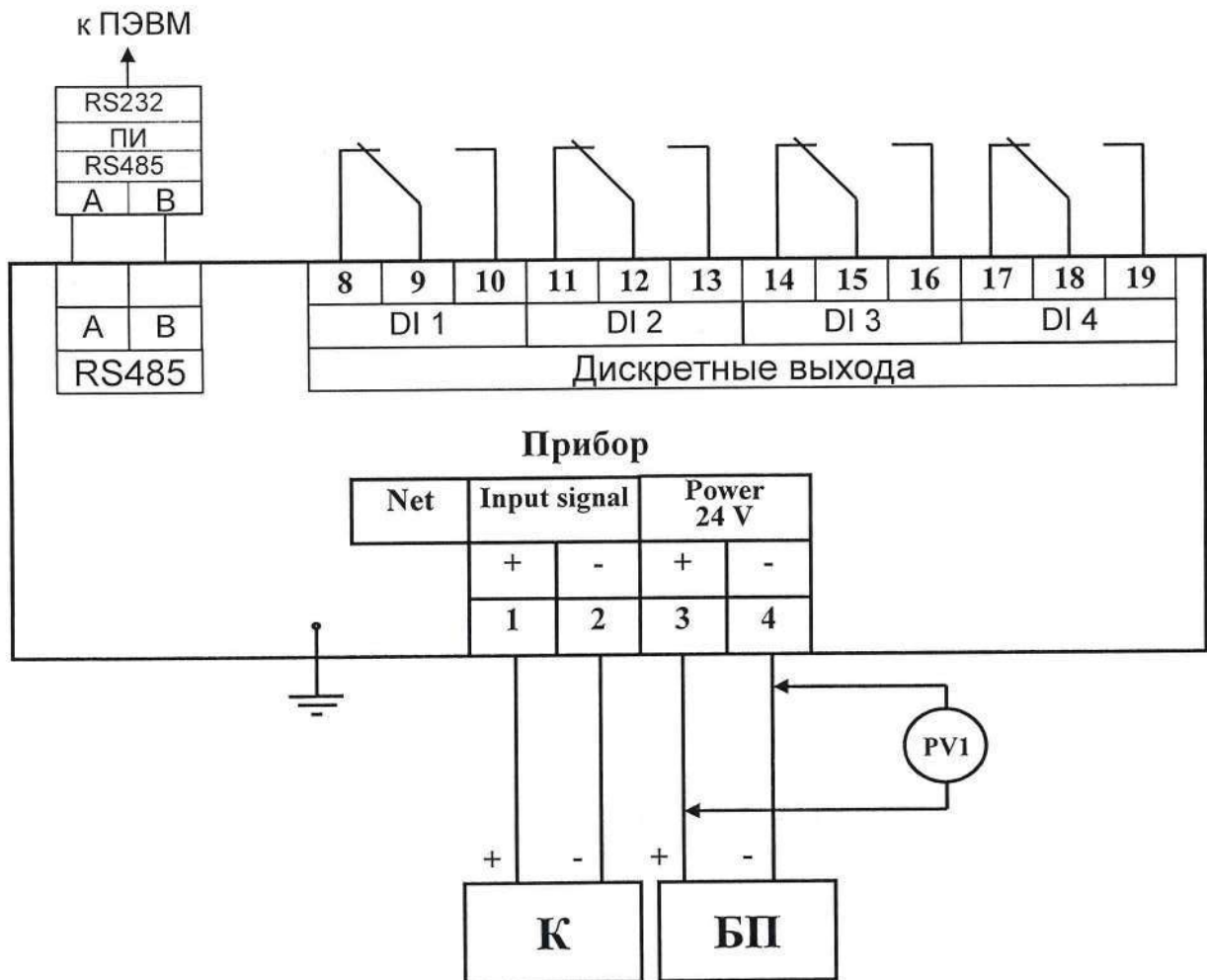
Рисунок Б.4 – Схема структурная приборов Щ23, имеющих исполнение с дискретными выходами

11. 12.48 Судя 27.01.20

Приложение В

(обязательное)

Схема подключения прибора



PV1 – прибор комбинированный цифровой,
 БП – блок питания,
 К – калибратор.

Примечания:

1 Наличие интерфейса и номера контактов подключения зависят от исполнения прибора.

2 Наличие дискретных выходов зависит от исполнения прибора

Рисунок В.1 – Основная схема подключения прибора

11. 1242 Сух 27.01.20

Приложение Г
(обязательное)

Протоколы обмена данными по интерфейсам

Прибор может работать в составе полевой сети на основе последовательного интерфейса RS485 с протоколом Modbus RTU в качестве ведомого устройства.

Характеристики интерфейсного канала связи

Интерфейсный канал используется для обмена данными с прибором. Прибор является ведомым устройством.

Интерфейсный канал имеет следующие характеристики:

- электрические характеристики сигналов соответствуют интерфейсу RS-485;
- тип канала – асинхронный;
- протоколы обмена данными: Modbus RTU, символьный в кодировке ASCII;
- скорость передачи данных: 4800 бит/с, 9600 бит/с, 19200 бит/с, 38400 бит/с, 57600 бит/с, 115200 бит/с (устанавливается пользователем);
- длина линии связи сети не более 1200 метров в зависимости от скорости передачи данных;
- тип линий связи – витая пара (экранированная витая пара);
- число приборов в канале связи не более 255;
- формат данных при передаче информации: 1 бит (старт-бит) + 8 бит (данные) + 1 бит (паритет, устанавливается пользователем) + 1 бит или 2 бита (стоп-биты, устанавливается пользователем);
- диапазоны значений адреса прибора: от 1 до 247 для Modbus RTU, от 1 до 255 для символьного протокола в кодировке ASCII.

11.12.42 Сел. 27.01.2020

I. Описание протокола Modbus RTU

Информационные и временные характеристики протокола обмена данными соответствуют характеристикам протокола Modbus RTU.

Ведущее устройство формирует и посылает команды управления ведомому устройству. Код функции в запросе сообщает подчиненному устройству, какое действие необходимо провести. Байты данных содержат информацию необходимую для выполнения запрошенной функции. Например, код функции 0x03 подразумевает запрос на чтение содержимого регистров подчиненного устройства.

Ведомое устройство отвечает ведущему устройству в случае, если адрес в принятом сообщении совпал с адресом ведомого устройства. Если подчиненный дает нормальный ответ, код функции в ответе повторяет код функции в запросе. В байтах данных содержится затребованная информация. Если имеет место ошибка, то код функции модифицируется и в байтах данных передается причина ошибки.

Сообщение начинается с интервала тишины равного времени передачи 3.5 символов при установленной скорости передачи в сети. Вслед за последним передаваемым символом также следует интервал тишины продолжительностью не менее 3.5 символов. Новое сообщение может начинаться после этого интервала.

Сообщение передается непрерывно. Если интервал тишины продолжительностью 3.5 символа возник во время передачи сообщения, принимающее устройство заканчивает прием сообщения и следующий байт будет воспринят как начало следующего сообщения.

Если новое сообщение начнется раньше 3.5 интервала, принимающее устройство воспримет его как продолжение предыдущего сообщения. В этом случае устанавливается ошибка, так как будет несовпадение контрольных сумм.

Формат сообщения в канале связи

| Адрес | Функция | Данные | Циклическая контрольная сумма (CRC) |
|-------|---------|---------|-------------------------------------|
| 8 бит | 8 бит | N*8 бит | 16 бит |

М. 1242 суи 21.04.20

Адрес – сетевой адрес прибора от 1 до 247. Адрес 0 предназначен для широковещательных сообщений, ответ на которые прибор не формирует.

Функция – код функции в соответствии с перечнем поддерживаемых функций.

Данные – данные в соответствии с описанием функции.

Циклическая контрольная сумма (CRC) сообщения формируется в соответствии с протоколом Modbus RTU.

Перечень поддерживаемых функций

| Код функции | Функция |
|------------------|-----------------------|
| 0x01, 0x03, 0x04 | Чтение регистров |
| 0x10 | Запись регистров |
| 0x11 | Чтение идентификатора |

Контрольная сумма

Контрольная сумма CRC состоит из двух байт. Контрольная сумма вычисляется передающим устройством и добавляется в конец сообщения. Принимающее устройство вычисляет контрольную сумму в процессе приема и сравнивает ее с полем CRC принятого сообщения.

Счетчик контрольной суммы предварительно инициализируется числом 0xFFFF. Только восемь бит данных используются для вычисления контрольной суммы CRC. Старт и стоп биты, бит паритета, если он используется, не учитываются в контрольной сумме.

Во время генерации CRC каждый байт сообщения складывается по ИСКЛЮЧАЮЩЕМУ ИЛИ с текущим содержимым регистра контрольной суммы. Результат сдвигается в направлении младшего бита, с заполнением нулем старшего бита.

Между тем, если младший бит равен 1, то производится ИСКЛЮЧАЮЩЕЕ ИЛИ содержимого регистра контрольной суммы и определенного числа. Если младший бит равен 0, то ИСКЛЮЧАЮЩЕЕ ИЛИ не делается.

Процесс сдвига повторяется восемь раз. После последнего (восьмого) сдвига, следующий байт складывается с текущей величиной регистра контрольной суммы, и процесс сдвига повторяется восемь раз как описано выше. Конечное содержание регистра и есть контрольная сумма CRC.

Алгоритм генерации CRC:

1. 16-ти битный регистр загружается числом 0xFFFF и используется далее как регистр CRC.
2. Первый байт сообщения складывается по ИСКЛЮЧАЮЩЕМУ ИЛИ с содержимым регистра CRC. Результат помещается в регистр CRC.
3. Если младший бит 0: регистр CRC сдвигается вправо (в направлении младшего бита) на 1 бит, старший бит заполняется 0.
4. Если младший бит 1: регистр CRC сдвигается вправо (в направлении младшего бита) на 1 бит, старший бит заполняется 0. Делается операция ИСКЛЮЧАЮЩЕЕ ИЛИ регистра CRC и полиномиального числа 0xA001.
5. Шаги 3 и 4 повторяются восемь раз.
6. Повторяются шаги со 2 по 5 для следующего байта сообщения. Это повторяется до тех пор, пока все байты сообщения не будут обработаны.
7. Финальное содержание регистра CRC и есть контрольная сумма.

Размещение CRC в сообщении:

При передаче 16 бит контрольной суммы CRC в сообщении, сначала передается младший байт, затем старший.

Команды чтения из устройства

Запрос

| Имя поля | Содержимое |
|-------------------------------------|---|
| Адрес | 1 байт, адрес ведомого устройства |
| Функция | 0x03 или 0x04 или 0x01, 1 байт |
| Старшая часть начального адреса | Старший байт начального адреса области регистров для чтения |
| Младшая часть начального адреса | Младший байт начального адреса области регистров для чтения |
| Старшая часть числа регистров | Старший байт числа регистров для чтения |
| Младшая часть числа регистров | Младший байт числа регистров для чтения |
| CRC - циклическая контрольная сумма | |

11-1242 Селл 27.01.20.

Ответ

| Имя поля | Содержимое |
|-------------------------------------|--|
| Адрес | 1 байт, адрес ведомого устройства |
| Функция | 0x03 или 0x04 или 0x01, 1 байт |
| Счетчик байт | Число байт в информационной части ответа |
| Старшая часть первого регистра | Содержимое старшего байта первого регистра для чтения |
| Младшая часть первого регистра | Содержимое младшего байта первого регистра для чтения |
| ... | ... |
| Старшая часть последнего регистра | Содержимое старшего байта последнего регистра для чтения |
| Младшая часть последнего регистра | Содержимое младшего байта последнего регистра для чтения |
| CRC - циклическая контрольная сумма | |

Команда записи в устройство**Запрос**

| Имя поля | Содержимое |
|-------------------------------------|---|
| Адрес | 1 байт, адрес ведомого устройства |
| Функция | 0x10, 1 байт |
| Старшая часть начального адреса | Старший байт начального адреса области регистров для записи |
| Младшая часть начального адреса | Младший байт начального адреса области регистров для записи |
| Старшая часть числа регистров | Старший байт числа регистров для записи |
| Младшая часть числа регистров | Младший байт числа регистров для записи |
| Число байт | Число регистров для записи * 2 |
| Старшая часть первого регистра | Содержимое старшего байта первого регистра для записи |
| Младшая часть первого регистра | Содержимое младшего байта первого регистра для записи |
| ... | ... |
| Старшая часть последнего регистра | Содержимое старшего байта последнего регистра для записи |
| Младшая часть последнего регистра | Содержимое младшего байта последнего регистра для записи |
| CRC - циклическая контрольная сумма | |

Ответ

| Имя поля | Содержимое |
|---------------------------------|--|
| Адрес | 1 байт, адрес ведомого устройства |
| Функция | 0x10, 1 байт |
| Старшая часть начального адреса | Старший байт начального адреса области регист- |

11.12.42 Суд 27.01.20

| | |
|-------------------------------------|---|
| | ров для записи |
| Младшая часть начального адреса | Младший байт начального адреса области регистров для записи |
| Старшая часть числа регистров | Старший байт числа регистров для записи |
| Младшая часть числа регистров | Младший байт числа регистров для записи |
| CRC - циклическая контрольная сумма | |

Команда чтения идентификатора устройства

Запрос

| Имя поля | Содержимое |
|-------------------------------------|-----------------------------------|
| Адрес | 1 байт, адрес ведомого устройства |
| Функция | 0x11 |
| CRC - циклическая контрольная сумма | |

Ответ

| Имя поля | Содержимое |
|-------------------------------------|------------------------------------|
| Адрес | 1 байт, адрес ведомого устройства |
| Функция | 0x11 |
| Счетчик байт | 0x03 |
| Код устройства | 0x03 |
| Старшая часть ID | Содержимое старшего байта регистра |
| Младшая часть ID | Содержимое младшего байта регистра |
| CRC - циклическая контрольная сумма | |

Содержимое байтов данных в ответе специфично для каждого типа устройств.

Сообщение об ошибке

| Имя поля | Содержимое |
|-------------------------------------|---|
| Адрес | 1 байт, адрес ведомого устройства |
| Функция | Код функции в запросе с установленной в старшем бите единицей |
| Код ошибки | 1 байт |
| CRC - циклическая контрольная сумма | |

Коды ошибок

| Код | Расшифровка |
|------------|-------------------------------|
| 1 | Неподдерживаемая функция |
| 2 | Неподдерживаемый адрес данных |
| 3 | Недопустимая величина |

И. 1242 Сул 27. 01. 20

Описание регистров

Регистры дискретных сигналов (для чтения использовать функцию 0x01)

| Адрес (HEX) | Адрес (DEC) | Назначение | Значения параметров |
|-------------|-------------|---|--------------------------|
| 0x0000 | 0 | Срабатывание уставки 1 (релейный выход 1) | 0- выключен / 1- включен |
| 0x0001 | 1 | Срабатывание уставки 2 (релейный выход 2) | 0- выключен / 1- включен |
| 0x0002 | 2 | Срабатывание уставки 3 (релейный выход 3) | 0- выключен / 1- включен |
| 0x0003 | 3 | Срабатывание уставки 4 (релейный выход 4) | 0- выключен / 1- включен |

Регистры измерений (для чтения использовать функцию 0x03 или 0x04)

| Адрес (HEX) | Адрес (DEC) | Назначение | Формат | Диапазон значений | Реальные значения параметров |
|------------------|-------------|--|---------------------------|--------------------|-------------------------------------|
| 0x0000 | 0 | Результат измерения основного параметра | float1 F1032 | float | float |
| 0x0002 | 2 | Результат измерения основного параметра | float3 F3210 | float | float |
| 0x0004 | 4 | Результат измерения в формате целого числа | signed short | -19999 ..19999 | -19999..19999 |
| 0x0005 | 5 | CRC пользовательских настроек | unsigned short | 0..65535 | 0 - настройки отсутствуют |
| 0x0006 | 6 | CRC заводских настроек | unsigned short | 0..65535 | 0 - настройки отсутствуют |
| 0x0007 | 7 | Результат измерения в кодировке ASCII | Символы в кодировке ASCII | char[8] | char[8] |
| 0x000B | 11 | Делитель для регистра 0x0004 | unsigned short | 0..65535 | 10000, 1000, 100, 10, 1 |
| 0x000C | 12 | Значение АЦП | unsigned long int | 0..2 ²⁴ | 0..2 ²⁴ |
| 0x000E | 14 | Счетчик калибровок | unsigned short | 0..10000 | 0..10000 |
| Версия программы | | | | | |
| 0x0100 | 256 | Версия программы | Символы в кодировке ASCII | char[20] | char[20] |

11.12.12 Сух 27.01.20

Формат представления вещественного числа со структурой F1032

| Регистр с младшим адресом | | Регистр со старшим адресом | |
|--------------------------------------|--------------------------------------|--|--------------------------------------|
| Средний байт мантиссы (байт 1) | Младший байт мантиссы (байт 0) | Старший байт (порядок+знак) (байт 3) | Старший байт мантиссы (байт 2) |

Формат представления вещественного числа со структурой F3210

| Регистр с младшим адресом | | Регистр со старшим адресом | |
|--|--------------------------------------|--------------------------------------|--------------------------------------|
| Старший байт (порядок+знак) (байт 3) | Старший байт мантиссы (байт 2) | Средний байт мантиссы (байт 1) | Младший байт мантиссы (байт 0) |

11 1242 сук 27.01.20

II. Описание протокола в кодировке ASCII

Для обмена данными с приборами может использоваться символьный протокол в кодировке ASCII.

Протокол реализован по схеме «запрос» - «ответ». Ведущее устройство формирует и посылает команды ведомым устройствам (приборам). После получения запроса ведомое устройство формирует ответ, в котором содержатся данные или код ошибки. В ASCII кодировке один байт передает один символ.

Формат команды от ведущего устройства:

| Разделитель | Адрес | Номер канала | Данные | Конец команды |
|-------------|---------|--------------|--------|---------------|
| 1 байт | 2 байта | 1 байт | N-байт | 1 байт (0x0D) |

Разделитель – разделитель, определяющий тип команды: '\$' - команда чтения, '#' - команда записи, '%' - команда управления.

Адрес – сетевой адрес прибора от 1 до 255, символы в шестнадцатеричном виде от '01' до 'FF'.

Номер канала – номер канала (символ '0' для всех приборов).

Данные – поле данных в соответствии с типом команды.

Конец команды – байт завершения команды (значение байта = 0x0D).

Формат ответа от ведомого устройства при правильной команде:

| Разделитель | Адрес | Данные | Конец команды |
|------------------------|---------|------------------------------|---------------|
| 1 байт (символ '!') | 2 байта | N-байт (либо отсутствует) | 1 байт (0x0D) |

Разделитель – символ '!' - признак правильной команды.

Адрес – сетевой адрес прибора от 1 до 255, символы в шестнадцатеричном виде от '01' до 'FF'.

Данные – поле данных в соответствии с типом команды.

Конец команды – байт завершения команды (значение байта = 0x0D).

н. 1242 Сук 21.01.20

Формат ответа от ведомого устройства в случае ошибки:

| Разделитель | Адрес | Конец команды |
|------------------------|---------|---------------|
| 1 байт (символ '?') | 2 байта | 1 байт (0x0D) |

Разделитель – символ '?' - признак ошибки.

Адрес – сетевой адрес прибора от 1 до 255, символы в шестнадцатеричном виде от '01' до 'FF'.

Данные – поле данных в соответствии с типом команды.

Конец команды – байт завершения команды (значение байта = 0x0D).

Приборы поддерживают следующие команды:

| Команда | Описание | Пример запроса |
|-----------------|---|---|
| Команды чтения | | |
| \$(AA)(N)Ir(cr) | Чтение результата измерения | Запрос: \$010Ir(cr) Ответ: !01+0100.0(cr) |
| \$(AA)(N)Ba(cr) | Чтение уровня яркости ДАОУ | Запрос: \$010Ba(cr) Ответ: !0116(cr) |
| \$(AA)(N)Bd(cr) | Чтение уровня яркости ЦОУ | Запрос: \$010Bd(cr) Ответ: !0116(cr) |
| \$(AA)(N)Bl(cr) | Чтение состояния подсветки шкалы | Запрос: \$010Bl(cr) Ответ: !010(cr) 0 - подсветка выключена 1 - подсветка включена |
| \$(AA)(N)Bb(cr) | Чтение флага индикации мигания при обрыве | Запрос: \$010Bb(cr) Ответ: !010(cr) 0 - мигание выключено 1 - мигание включено |
| \$(AA)(N)Ib(cr) | Чтение уровня сигнала, ниже которого индицируется обрыв | Запрос: \$010Ib(cr) Ответ: !01+2000.(cr) Для мВ задается от «+0000.» до «+2000.» мВ, для мА задается от «+00.00» до «+04.00» мА |
| \$(AA)(N)Id(cr) | Чтение диапазона измеряемого входного сигнала | Запрос: \$010Id(cr) Ответ: !0115(cr) Задается от '11' до '25': 11 - 75мВ 12 - 200мВ 13 - 1В 14 - 10В 15 - 2-10В 16 - ±75мВ 17 - ±200мВ |

11.1242 Сурв 27.01.20

| | | |
|------------------|---|---|
| | | <p>18 - ±1В 19 - ±10В 20 - 21 - 5мА 22 - 20мА 23 - 4-20мА 24 - ±5мА 25 - ±20мА</p> |
| \$(AA)(N)Sp(cr) | Чтение количества знаков после запятой | <p>Запрос: \$010Sp(cr) Ответ: !012(cr) Задается от '0' до '4': 0 - 0000 1 - 000.0 2 - 00.00 3 - 0.000 4 - 0.0000 (для Щ21.2 и Щ22.2)</p> |
| \$(AA)(N)Sb(cr) | Чтение значения начала шкалы | <p>Запрос: \$010Sb(cr) Ответ: !01+00.00(cr)</p> |
| \$(AA)(N)Se(cr) | Чтение значения конца шкалы | <p>Запрос: \$010Se(cr) Ответ: !01+10.00(cr)</p> |
| \$(AA)(N)Sv(cr) | Чтение типа шкалы | <p>Запрос: \$010Sv(cr) Ответ: !010(cr) 0 - заказанная шкала, 1 - квадратичная шкала, 2 - входной сигнал, 3 - максимальный диапазон</p> |
| \$(AA)(N)Sc(cr) | Чтение флага начала шкалы с середины ДАОУ | <p>Запрос: \$010Sc(cr) Ответ: !010(cr) 0 - выключено, 1 - начало шкалы с середины ДАОУ</p> |
| \$(AA)(N)Si(cr) | Чтение количества усреднений | <p>Запрос: \$010Si(cr) Ответ: !01001(cr) Задается от '001' до '200'</p> |
| \$(AA)(N)U1d(cr) | Чтение значения уставки У1 | <p>Запрос: \$010U1d(cr) Ответ: !01+02.00(cr)</p> |
| \$(AA)(N)U2d(cr) | Чтение значения уставки У2 | <p>Запрос: \$010U2d(cr) Ответ: !01+04.00(cr)</p> |
| \$(AA)(N)U3d(cr) | Чтение значения уставки У3 | <p>Запрос: \$010U3d(cr) Ответ: !01+06.00(cr)</p> |
| \$(AA)(N)U4d(cr) | Чтение значения уставки У4 | <p>Запрос: \$010U4d(cr) Ответ: !01+08.00(cr)</p> |
| \$(AA)(N)U1v(cr) | Чтение флага разрешения уставки У1 | <p>Запрос: \$010U1v(cr) Ответ: !011(cr) 0 - У1 запрещена 1 - У1 разрешена</p> |
| \$(AA)(N)U2v(cr) | Чтение флага разрешения уставки У2 | <p>Запрос: \$010U2v(cr) Ответ: !011(cr)</p> |

И. 1242 Сух 27.01.20

| | | |
|-----------------------|---|--|
| | | 0 - У2 запрещена 1 - У2 разрешена |
| \$(AA)(N)U3v(cr) | Чтение флага разрешения уставки У3 | Запрос: \$010U3v(cr) Ответ: !011(cr) 0 - У3 запрещена 1 - У3 разрешена |
| \$(AA)(N)U4v(cr) | Чтение флага разрешения уставки У4 | Запрос: \$010U4v(cr) Ответ: !011(cr) 0 - У4 запрещена 1 - У4 разрешена |
| \$(AA)(N)Dc(cr) | Чтение контрольной суммы прибора | Запрос: \$010Dc(cr) Ответ: !01.0000(cr) от '0000' до 'FFFF' |
| \$(AA)(N)Bz(cr) | Чтение вида указателя ДАОУ | Запрос: \$010Bz(cr) Ответ: !010(cr) 0 - «столбик» 1 - «зайчик» |
| Команды записи | | |
| \$(AA)(N)Da(Data)(cr) | Запись нового адреса прибора | Запрос: #010Da03(cr) Ответ: !03(cr) Прибор отвечает с новым адресом. |
| \$(AA)(N)Dv(Data)(cr) | Запись новой скорости обмена | Запрос: #010Dv4(cr) Ответ: !01(cr) Прибор отвечает на старой скорости. Скорость задается от '1' до '6': 1 - 4800 бит/с, 2 - 9600 бит/с, 3 - 19200 бит/с, 4 - 38400 бит/с, 5 - 57600 бит/с, 6 - 115200 бит/с (кроме Ц20.1) |
| \$(AA)(N)Ba(Data)(cr) | Запись уровня яркости ДАОУ | Запрос: #010Ba16(cr) Ответ: !01(cr) |
| \$(AA)(N)Bd(Data)(cr) | Запись уровня яркости ЦОУ | Запрос: #010Bd16(cr) Ответ: !01(cr) |
| \$(AA)(N)Bl(Data)(cr) | Запись состояния подсветки шкалы | Запрос: #010Bl0(cr) Ответ: !01(cr) 0 - подсветка выключена 1 - подсветка включена |
| \$(AA)(N)Bb(Data)(cr) | Запись флага индикации мигания при обрыве | Запрос: #010Bb1(cr) Ответ: !01(cr) 0 - мигание выключено 1 - мигание включено |
| \$(AA)(N)Ib(Data)(cr) | Запись уровня сигнала, ниже которого индицируется обрыв | Запрос: #010Ib(cr) Ответ: !01+2000.(cr) |

11.12.42 Сурь 27.01.20

| | | |
|----------------------|---|--|
| | | Для мВ задается от «+0000.» до «+2000.» мВ, для мА задается от «+00.00» до «+04.00» мА |
| #(AA)(N)Id(Data)(cr) | Запись диапазона измеряемого входного сигнала | Запрос: #010Id15(cr) Ответ: !01(cr) Задается от '11' до '25': 11 - 75мВ 12 - 200мВ 13 - 1В 14 - 10В 15 - 2-10В 16 - ±75мВ 17 - ±200мВ 18 - ±1В 19 - ±10В 20 - 21 - 5мА 22 - 20мА 23 - 4-20мА 24 - ±5мА 25 - ±20мА |
| #(AA)(N)Sp(Data)(cr) | Запись количества знаков после запятой | Запрос: #010Sp2(cr) Ответ: !01(cr) Задается от '0' до '4': 0 - 0000 1 - 000.0 2 - 00.00 3 - 0.000 4 - 0.0000 (для ЦЦ21.2 и ЦЦ22.2) |
| #(AA)(N)Sb(Data)(cr) | Запись значения начала шкалы | Запрос: #010Sb+00.00(cr) Ответ: !01(cr) |
| #(AA)(N)Se(Data)(cr) | Запись значения конца шкалы | Запрос: #010Se+10.00(cr) Ответ: !01(cr) |
| #(AA)(N)Sv(Data)(cr) | Запись типа шкалы | Запрос: #010Sv0(cr) Ответ: !01(cr) 0 - заказанная шкала, 1 - квадратичная шкала, 2 - входной сигнал, 3 - максимальный диапазон |
| #(AA)(N)Sc(Data)(cr) | Запись флага начала шкалы от середины | Запрос: #010Sc0(cr) Ответ: !01(cr) 0 - выключено 1 - начало шкалы с середины ДАОУ |
| #(AA)(N)Si(Data)(cr) | Запись количества усреднений | Запрос: #010Si001(cr) Ответ: !01(cr) Задается от '001' до '200' |

11.12.42 Сур 27.01.20

| | | |
|-----------------------|------------------------------------|--|
| #(AA)(N)U1d(Data)(cr) | Запись значения уставки У1 | Запрос: #010U1d+02.00(cr) Ответ: !01(cr) |
| #(AA)(N)U2d(Data)(cr) | Запись значения уставки У2 | Запрос: #010U2d+04.00(cr) Ответ: !01(cr) |
| #(AA)(N)U3d(Data)(cr) | Запись значения уставки У3 | Запрос: #010U3d+06.00(cr) Ответ: !01(cr) |
| #(AA)(N)U4d(Data)(cr) | Запись значения уставки У4 | Запрос: #010U4d+08.00(cr) Ответ: !01(cr) |
| #(AA)(N)U1v(Data)(cr) | Запись флага разрешения уставки У1 | Запрос: #010U1v1(cr) Ответ: !01(cr) 0 - У1 запрещена 1 - У1 разрешена |
| #(AA)(N)U2v(Data)(cr) | Запись флага разрешения уставки У2 | Запрос: #010U2v1(cr) Ответ: !01(cr) 0 - У2 запрещена 1 - У2 разрешена |
| #(AA)(N)U3v(Data)(cr) | Запись флага разрешения уставки У3 | Запрос: #010U3v1(cr) Ответ: !01(cr) 0 - У3 запрещена 1 - У3 разрешена |
| #(AA)(N)U4v(Data)(cr) | Запись флага разрешения уставки У4 | Запрос: #010U4v1(cr) Ответ: !01(cr) 0 - У4 запрещена 1 - У4 разрешена |
| #(AA)(N)Bz(Data)(cr) | Запись вида указателя ДАОУ | Запрос: #010Bz0(cr) Ответ: !01(cr) 0 - «столбик» 1 - «зайчик» |
| Команды записи | | |
| %(AA)(N)Rc(Data)(cr) | Разрешение/запрет калибровки | Запрос: %010Rc1(cr) Ответ: !01(cr) 0 – калибровка запрещена, 1 – калибровка разрешена |
| %(AA)(N)Cb(cr) | Калибровка нижнего значения | Запрос: %010Cb(cr) Ответ: !01(cr) |
| %(AA)(N)Ce(cr) | Калибровка верхнего значения | Запрос: %010Ce(cr) Ответ: !01(cr) |

Примечание:

1 (AA) – адрес прибора в шестнадцатеричном виде от '01' до 'FF'

2 (N) – номер канала, для всех приборов '0'

3 (Data) – поле данных в соответствии с типом команды

4 (cr) – байт завершения команды (0x0D)

5 В приборах предусмотрена проверка корректности передаваемых данных. В случае ввода недопустимых значений в поле данных, прибор выдаст ответ с ошибкой.

И. 1242 Сурь 27.01.20

Приложение Д
(обязательное)

Работа приборов в режиме «указатель положения регулятора»

Режим «указатель положения регулятора» (пункт меню **Set**, подпункт **noC**), имеют приборы с цифровым ОУ Щ20.1, Щ21.1, Щ21.2, Щ21.5, Щ22.1, Щ22.2, Щ22.5. В режиме «указатель положения регулятора» для приборов, имеющих 4 индикатора, выключены два крайних индикатора (по одному слева и справа), для приборов, имеющих 5 индикаторов, выключены два крайних индикатора слева и один крайний индикатор справа. На двух оставшихся включенными индикаторах отображается число от 00 до 99, последовательно изменяющееся с шагом 01 при плавном изменении входного сигнала.

Программирование диапазона показаний прибора осуществляется в следующем порядке:

1) установить нижний предел **S_L** и верхний предел **S_H** на двух младших разрядах в соответствии с пунктом 3.3.7.2, на двух или трех старших разрядах подтвердить нули;

2) установить десятичную точку **dot** на крайнем правом индикаторе (в младшем разряде) в соответствии с пунктом 3.3.7.3;

3) установить подпункт **noC** в соответствии с пунктом 3.3.7.4.

При задании диапазона показаний значение входного сигнала для контрольной точки рассчитать по формуле:

$$A_x = \frac{A_{кон} - A_{нач}}{(N_{кон} - N_{нач})} \cdot (x - 1) + A_{нач} ,$$

где $x = 1, 2, 3, \dots$ – номер контрольной точки;

A_x – значение входного сигнала в контрольной точке x в единицах измерения входного сигнала;

$A_{кон}, A_{нач}$ – конечное и начальное значения входного сигнала в единицах измерения входного сигнала;

$N_{кон}, N_{нач}$ – конечное и начальное значения диапазона показаний.

Переключение показаний прибора осуществляется при значении входного сигнала, равном среднему между двумя соседними контрольными точками с погрешностью не более $\pm 0,1\%$.

При входном сигнале ниже начального значения на 2% включаются нижние сегменты индикаторов, а при входном сигнале выше конечного значения на 2% включаются верхние сегменты индикаторов.

В таблице Д.1 приведены примеры значений входных сигналов и показаний приборов для диапазонов входных сигналов от 4 до 20 мА и от 2 до 10 В с диапазоном показаний от 01 до 19.

11.12.42 Сух 27.01.20

Таблица Д.1

| Номер контрольной точки (x) | Значение входного сигнала в контрольной точке (Ax) для диапазона измерений | | Область значений входного сигнала для диапазона измерений | | Показания в области значений входного сигнала (Nx) |
|-----------------------------|--|--------------|---|--------------|--|
| | от 4 до 20 мА | от 2 до 10 В | от 4 до 20 мА | от 2 до 10 В | |
| 1 | 4,00 | 2,00 | 3,67...4,33 | 1,84...2,16 | 01 |
| 2 | 4,89 | 2,44 | 4,56...5,22 | 2,28...2,61 | 02 |
| 3 | 5,78 | 2,89 | 5,45...6,11 | 2,73...3,05 | 03 |
| 4 | 6,67 | 3,33 | 6,34...7,00 | 3,17...3,50 | 04 |
| 5 | 7,56 | 3,78 | 7,23...7,89 | 3,62...3,94 | 05 |
| 6 | 8,44 | 4,22 | 8,11...8,77 | 4,06...4,38 | 06 |
| 7 | 9,33 | 4,67 | 9,00...9,66 | 4,50...4,83 | 07 |
| 8 | 10,22 | 5,11 | 9,89...10,55 | 4,95...5,27 | 08 |
| 9 | 11,11 | 5,56 | 11,78...11,44 | 5,39...5,72 | 09 |
| 10 | 12,00 | 6,00 | 11,67...12,33 | 5,84...6,16 | 10 |
| 11 | 12,89 | 6,44 | 12,56...13,22 | 6,28...6,61 | 11 |
| 12 | 13,78 | 6,89 | 13,45...14,11 | 6,73...7,05 | 12 |
| 13 | 14,67 | 7,33 | 14,34...15,00 | 7,17...7,50 | 13 |
| 14 | 15,56 | 7,78 | 15,23...15,89 | 7,62...7,94 | 14 |
| 15 | 16,44 | 8,22 | 16,11...16,77 | 8,06...8,38 | 15 |
| 16 | 17,33 | 8,67 | 17,00...17,66 | 8,50...8,83 | 16 |
| 17 | 18,22 | 9,11 | 17,89...18,55 | 8,95...9,27 | 17 |
| 18 | 19,11 | 9,56 | 18,78...19,44 | 9,39...9,72 | 18 |
| 19 | 20,00 | 10,00 | 19,67...20,33 | 9,84...10,16 | 19 |

ЗАКАЗАТЬ